

FOYER

2298188

DÉCO
COLLECTION



Bouton ajustable externe



Brûleur en acier inoxydable



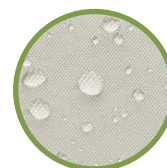
Boîte de roche de lave incluse 6 kg



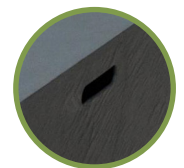
50 000 BTU



Régulateur de propane avec tuyau universel QCC1 de 8,2 pieds



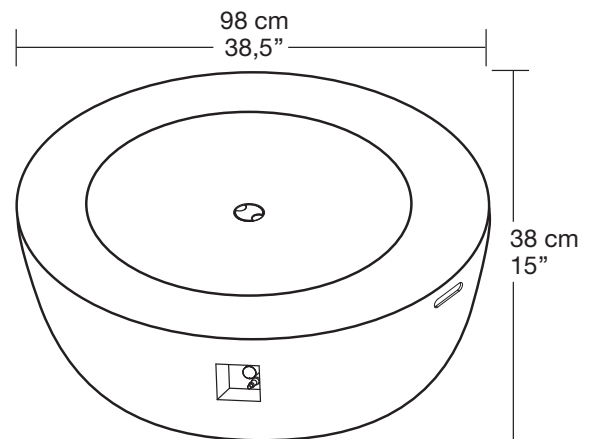
Housse résistante à l'eau



Poignée latérale facile à déplacer

Caractéristiques

| | |
|-----------------------|--|
| Type de produit | Foyer |
| Matériau extérieur | Fibro-ciment |
| Type de carburant | Propane externe Bonbonne de propane (non inclus) |
| Type d'allumage | Bouton-poussoir |
| Rendement en BTU | 50 000 BTU |
| Pierres de lave (6kg) | Boîte (6 kg) - incluse |
| Housse en PVC | Incluse |
| Emplacement | Pour une utilisation extérieure uniquement |
| Prévention | Peut être placé sur une terrasse en bois avec une protection résistante à la chaleur |
| Type de piles | 1 pile AAA (non incluses) |
| Utilisation | Résidentiel |
| Durabilité | Résistant aux intempéries |



2298188

Cache bonbonne à propane **Deco collection** 2 modèles disponibles



2298189 - Ardoise



2298193 - Simili bois

Foyers **Deco collection** 5 modèles disponibles



2298187
Ardoise



2298188
Ardoise



2298190
Ardoise



2298191
Simili bois



2298192
Simili bois

Ce que contient la boîte

- Foyer
- Régulateur de propane avec tuyau universel
- Housse
- Boîte de roche de lave (6 kg)
- Manuel d'utilisation

FIRE PIT

2298188

DÉCO
COLLECTION



External adjustable knob



Stainless steel burner



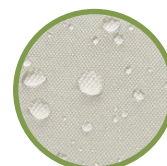
Free box of Lava rock 6 kg



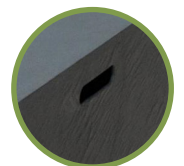
50 000 BTU



Propane regulator with 8.2 FT Universal QCC1 Hose



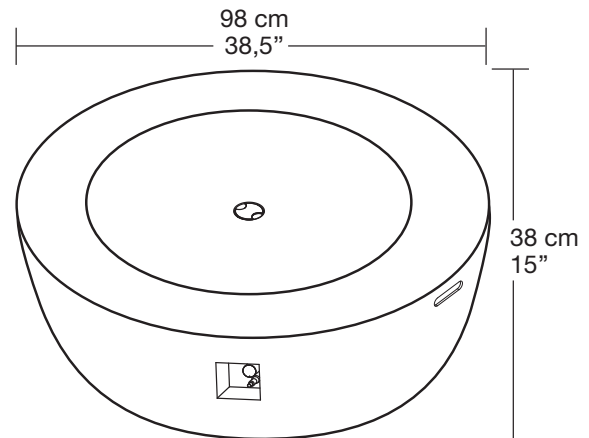
Weather resistant cover



Side handle for easily moving

Features

| | |
|-------------------|---|
| Product type | Fire Pit |
| Outside material | Fiber cement |
| Fuel type | External propane Propane tank (not included) |
| Ignition type | Push button |
| Efficiency in BTU | 50 000 BTU |
| Lava rocks (6kg) | Box (6 kg) - included |
| PVC cover | Included |
| Location | For outdoor use only |
| Prevention | Can be placed on a wooden deck with a heat resistant protection |
| Type of batteries | 1 AAA battery (not included) |
| Utilisation | Residential |
| Durability | Weatherproof |



2298188

Propane tank cover **Deco collection** 2 models available



2298189 - Slate



2298193 - Wood effect

Fire Pit **Deco collection** 5 models available



2298187
Slate



2298188
Slate



2298190
Slate



2298191
Wood effect



2298192
Wood effect

Content of the Box

- Fire Pit
- Propane regulator with 8.2 FT Universal
- Weather resistant cover
- Box of Lava rock (6 kg)
- User's manual