

# FOYER

# 2298190

DÉCO  
COLLECTION



Bouton ajustable externe



Brûleur en acier inoxydable



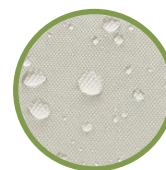
Boîte de lave de lave incluse 6 kg



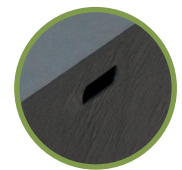
50 000 BTU



Régulateur de propane avec tuyau universel QCC1 de 8,2 pieds



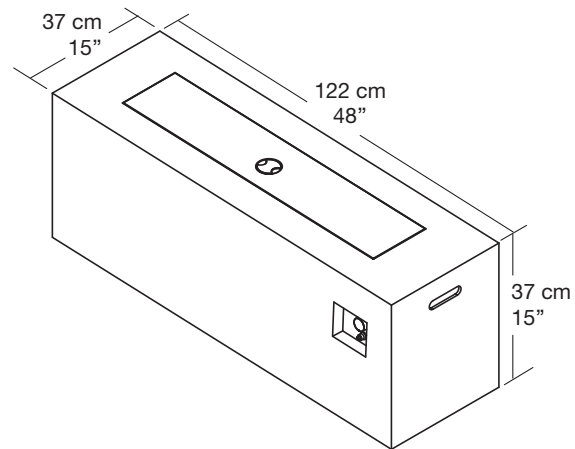
Housse résistante à l'eau



Poignée latérale facile à déplacer

## Caractéristiques

|                       |  |
|-----------------------|--|
| Type de produit       | Foyer  |
| Matériau extérieur    | Fibro-ciment   |
| Type de carburant     | Propane externe<br>Bonbonne de propane (non inclus)                                  |
| Type d'allumage       | Bouton-poussoir  |
| Rendement en BTU      | 50 000 BTU   |
| Pierres de lave (6kg) | Boîte (6 kg) - <b>incluse</b>  |
| Housse en PVC         | <b>Incluse</b>   |
| Emplacement           | Pour une utilisation extérieure uniquement   |
| Prévention            | Peut être placé sur une terrasse en bois avec une protection résistante à la chaleur |
| Type de piles         | 1 pile AAA (non incluses)  |
| Utilisation           | Résidentiel  |
| Durabilité            | Résistant aux intempéries  |



# 2298190

Cache bonbonne à propane **Deco collection** 2 modèles disponibles



# 2298189 - Ardoise



# 2298193 - Simili bois

Foyers **Deco collection** 5 modèles disponibles



# 2298187  
Ardoise



# 2298188  
Ardoise



# 2298190  
Ardoise



# 2298191  
Simili bois



# 2298192  
Simili bois

## Ce que contient la boîte

- Foyer
- Régulateur de propane avec tuyau universel
- Housse
- Boîte de lave de lave (6 kg)
- Manuel d'utilisation

# FIRE PIT

# 2298190

**DÉCO**  
COLLECTION



External adjustable knob



Stainless steel burner



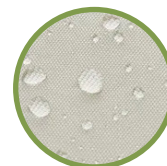
Free box of Lava rock 6 kg



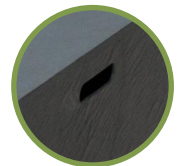
50 000 BTU



Propane regulator with 8.2 FT Universal QCC1 Hose



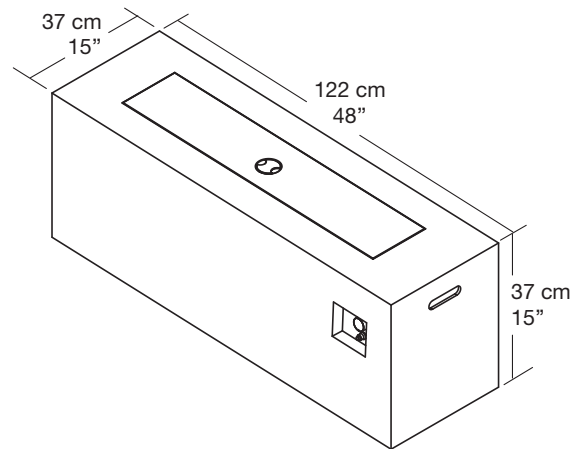
Weather resistant cover



Side handle for easily moving

## Features

|                   |   |
|-------------------|---|
| Product type      | Fire Pit  |
| Outside material  | Fiber cement  |
| Fuel type         | External propane<br>Propane tank (not included)                 |
| Ignition type     | Push button   |
| Efficiency in BTU | 50 000 BTU  |
| Lava rocks (6kg)  | Box (6 kg) - <b>included</b>                                    |
| PVC cover         | <b>Included</b>   |
| Location          | For outdoor use only  |
| Prevention        | Can be placed on a wooden deck with a heat resistant protection |
| Type of batteries | 1 AAA battery (not included)                                    |
| Utilisation       | Residential   |
| Durability        | Weatherproof  |



# 2298190

Propane tank cover **Deco collection** 2 models available



# 2298189 - Slate



# 2298193 - Wood effect

Fire Pit **Deco collection** 5 models available

## Content of the Box

- Fire Pit
- Propane regulator with 8.2 FT Universal
- Weather resistant cover
- Box of Lava rock (6 kg)
- User's manual



# 2298187  
Slate



# 2298188  
Slate



# 2298190  
Slate



# 2298191  
Wood effect



# 2298192  
Wood effect