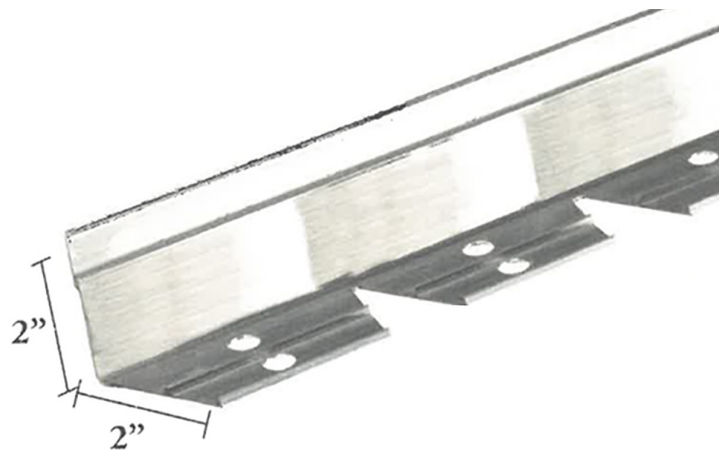




BORDURE DE PAVÉ EN ALUMINIUM

#PRODUIT

A36228

AGGREGATE L-EDGE™ Un alliage durable d'aluminium extrudé 6063 utilisé pour un résultat solide et flexible. Elle constitue la bordure idéale lorsqu'une profondeur qu'une épaisseur supplémentaire sont nécessaires. Vous pouvez créer des angles de 90 degrés sans avoir à couper. Les joints ne se chevauchent pas, ce qui crée une connexion sans soudure et ne permet aucune perte de matériel. La base à encoche en V permet une installation facile pour les parcours droits et les courbes. Disponible en hauteurs de 2", 3" et 4" avec une épaisseur de 3/16".

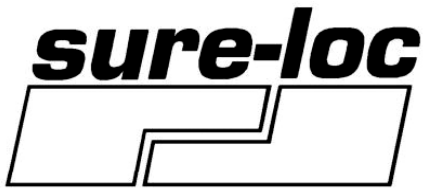
CARACTÉRISTIQUES DU PRODUIT

Matériel	Aluminium 6063	Fabriqué	État-Unis
Couleur	Aluminium naturel	Bride	2" (5,08 cm)
Longueur	8' (2,4m)		
Hauteur	2" (5,08 cm)	Connecteur inclus	1 par section 10 par boîte
Épaisseur	3/16" (4,76 mm)	Norme d'emballage	10 longueurs par paquet



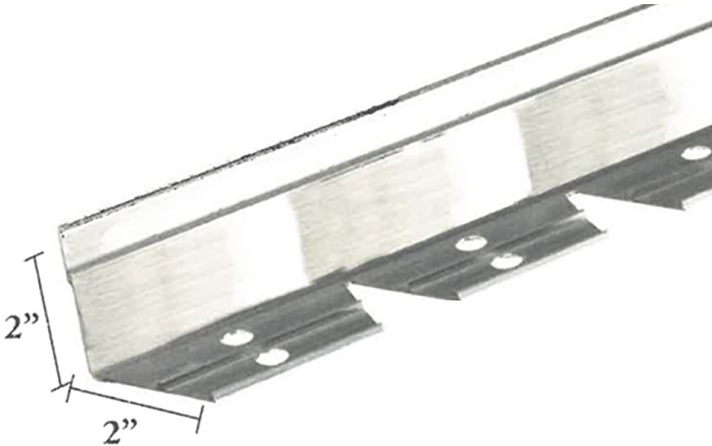
PRODUITS DH LINE, RECOMMANDÉS, VENDUS SÉPARÉMENT

# PRODUIT	DESCRIPTION	FORMAT	QTÉ / EMBALLAGE
16580	Clous vrillés pour bordures	10" / 25 CM	Boîte de 10
16584			Boîte de 100



ALUMINIUM PAVE EDGING

PRODUCT
A36228



AGGREGATE L-EDGE™ Durable extruded 6063 alloy aluminum is used for strong and flexible results. This is the ideal product when extra depth and thickness is required. You can create 90 degree angles without cutting. The joints do not overlap creating a seamless connection and allows no loss of material. The V-notch base allows easy installation for both straight and curved runs. Available in heights of 2", 3" & 4" with a thickness of 3/16".

PRODUCT CHARACTERISTICS			
Material	Aluminium 6063	Made	USA
Color	Natural Aluminum	Flange	2" (5,08 cm)
Length	8' (2,4m)		
Height	2" (5,08 cm)	Included connectors	1 per section 10 per box
Thickness	3/16" (4,76 mm)	Packaging standard	10 lengths per pack



DH LINE PRODUCTS, RECOMMENDED, SOLD SEPARATELY

# PRODUCT	DESCRIPTION	SIZE	QTY / PACK
16580	Twisted edge nails	10" / 25 CM	Crate of 10
16584			Crate of 100