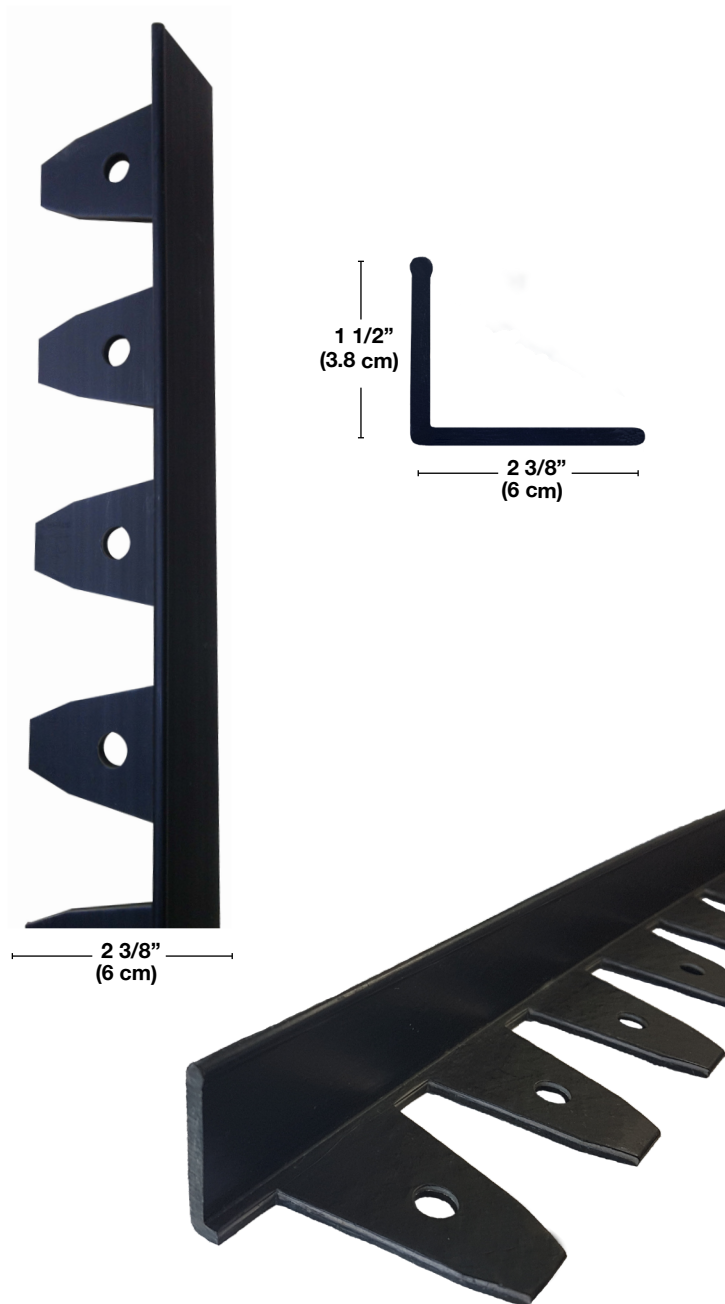


PROJET:

## Spécifications

<b>Construction</b>	100% plastique extrudé non recyclé
<b>Application</b>	Parfait pour définir les stationnements, les patios, les trottoirs et les sentiers.
<b>Propriété</b>	Profil en forme de L Économique Très flexible Plus résistant Fabriqué au Québec
<b>Conseils d'installation</b>	<u>Stationnement:</u> Mettre un clou de 8" (20.3 cm) à 12" (30.5 cm) de distance. Pour les zones courbées, vous pouvez clouer en double.  <u>Trottoirs et patios:</u> Mettre un clou de 8" (20.3 cm) à 20" (50.8 cm) de distance. Pour les zones courbées, vous pouvez clouer en double.
<b>Fabriqué en</b>	Chine
<b>DIMENSIONS</b>	
<b>Longueur</b>	8' (243.84 cm)
<b>Hauteur</b>	1 1/2" (3.81 cm)
<b>Largeur</b>	2 3/8" (6 cm)
<b>EMBALLAGE</b>	Paquet de 10 unités 1/2 Palette : 25 paquets (250 unités) Palette : 50 paquets (500 unités)



### Information de commande

Modèle

**BP8 - 10**

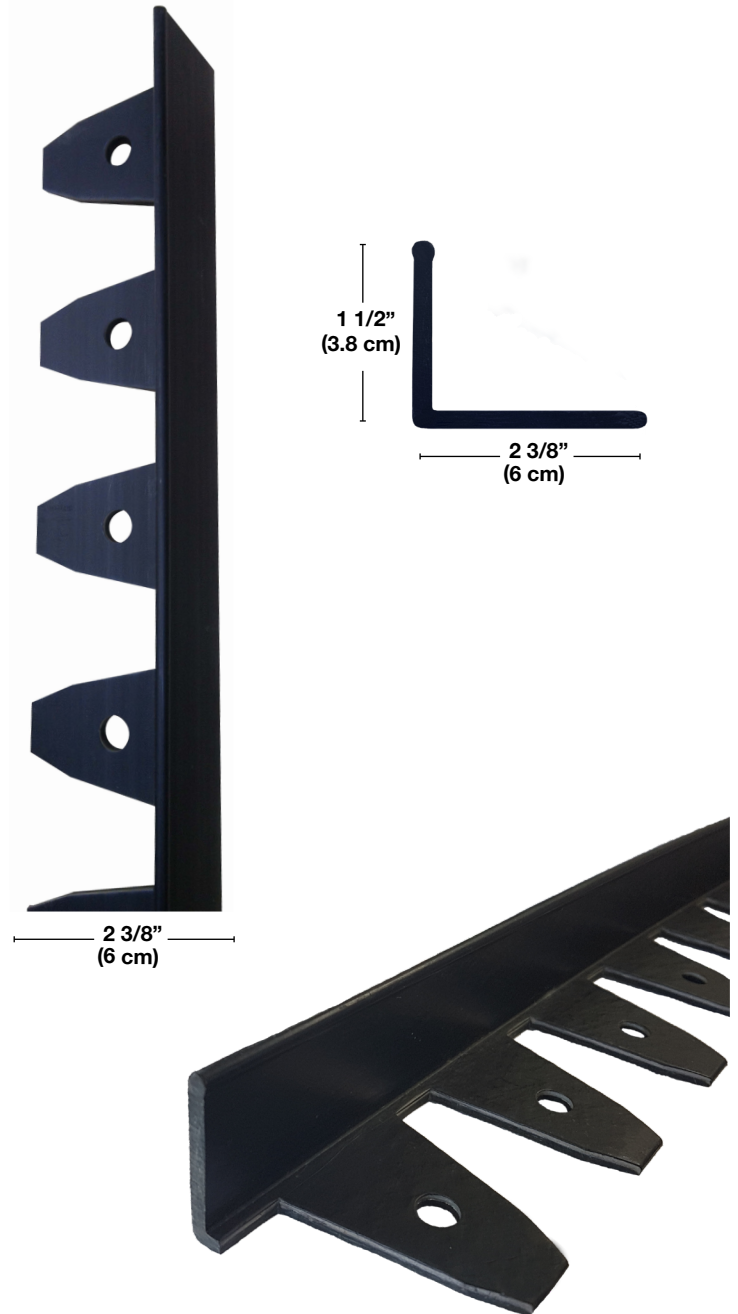
Bordure  
à pavé

Quantité  
par paquet

PROJET:

## Specifications

<b>Construction</b>	100% extruded Plastic Not Recycled.
<b>Application</b>	Perfect to define driveways, patios, alleys and walkways.
<b>Properties</b>	L-Shaped Profile Economical Very Flexible More resistant Made in Quebec
<b>Installation Tips</b>	<u>Driveways:</u> Nail every 8" (20.3 cm) to 12" (30.5 cm). For curved areas, you can also double spike.  <u>Walkways And Patios:</u> Nail every 8" (20.3 cm) to 20" (50.8 cm). For curved areas, you can also double spike.
<b>Fabriqué en</b>	Chine
<b>DIMENSIONS</b>	
<b>Length</b>	8' (243.84 cm)
<b>Height</b>	1 1/2" (3.81 cm)
<b>Width</b>	2 3/8" (6 cm)
<b>Packaging</b>	Pack of 10 units 1/2 Pallet : 25 packs (250 units) Pallet : 50 packs (500 units)



## Order Information

Model **BP8 - 10**

Paver Edging      Quantity per package