



POMPES SÉRIE SF

#PRODUITS

SF0511N - SF0111AN - SF0111N - SF0112AN - SF0112N- SF0312N - SF0212N

SF - Pompe de drainage submersible

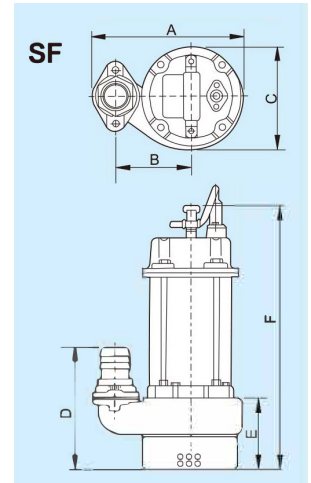
SFA - Pompe de drainage submersible avec interrupteur à flotteur

CARACTÉRISTIQUES:

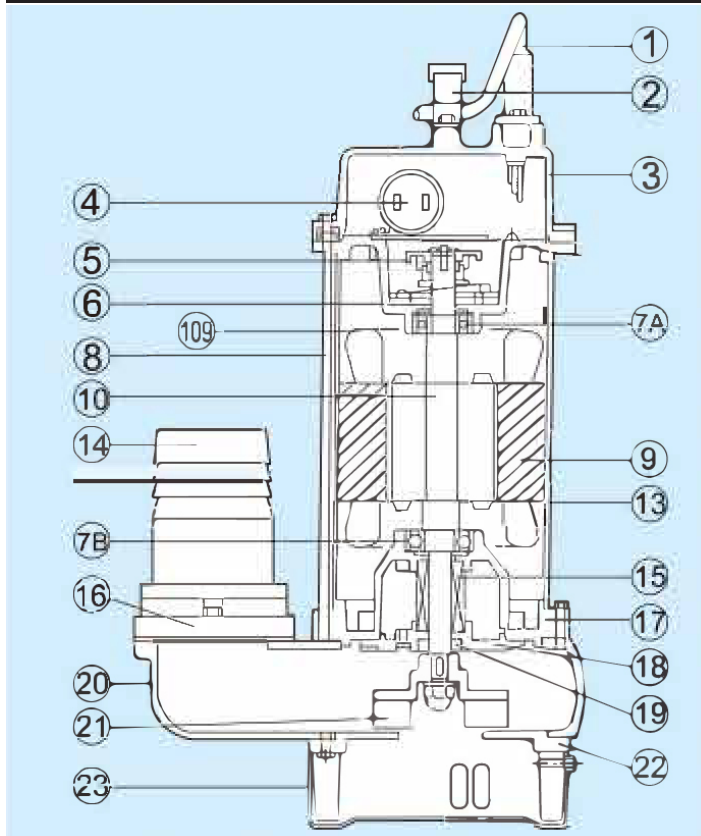
- A. Le boîtier du moteur SUS304 réduit considérablement le poids de la pompe et il est facile à transporter.
- B. Boîtier de la pompe: l'enveloppe en fonte robuste garantie une plus longue durée de vie.
- C. L'amélioration des performances de pompage permet de réduire la consommation d'électricité, d'augmenter le volume d'eau, de faciliter l'utilisation et l'entretien.
- D. Triple joint : équipé d'un double joint mécanique avec un joint d'huile.
- E. Couvercle de suction: facilement remplaçable.

APPLICATION:

- 1. Génie civil et construction.
- 2. Fontaines et jeux d'eau.
- 3. Drainage des tunnels et des caissons.
- 4. Irrigation Agricole.
- 5. Eaux d'infiltration, eaux pluviales, piscines et applications industrielles.



CONSTRUCTION



Le type de câble peut être différent selon le code ou la norme locale, tel que CSA, UL ou CE sur demande.

NO.	LISTE DES PIÈCES	MATÉRIEL
1.	Câble	Carrelage en composition de vinyle (V.C.T)
2.	Poignée	SUS304
3.	Couvercle de la tête moteur	Fonte
4.	Condensateur	1 Ø seulement
5.	Interrupteur centrifuge	1 Ø (2 - 3 hp)
6.	Support supérieur	Fonte
7A.	Roulement à billes supérieur	
7B.	Roulement à billes inférieur	
8.	Boulon	SUS304
9.	Stator + Bobine	
10.	Rotor + Manche	Manche: S45C
13.	Boîtier du moteur	SUS304
14.	Raccord de tuyau	Plastique (1/3 - 1 hp), Fonte (2-3 hp)
15.	Joint mécanique	Céramique-carbone
16.	Fixateur de brides	Fonte
17.	Couvercle inférieur du moteur	Fonte
18.	Couvercle du joint mécanique	Plastique (1/3 - 1/2 hp)
19.	Joint d'huile	Caoutchouc synthétique
20.	Boîtier de la pompe	Fonte
21.	Roue	Fonte (1/3 - 1 hp), Bronze (2-3 hp)
22.	Couvercle de suction	Fonte
23.	Filtre	Plastique (1/3 hp & 1/2 hp), SUS304 (1 - 3 hp)
24.	Interrupteur à flotteur	Seulement pour SFA
109.	Protecteur thermique	1 Ø (1/2 - 2 hp), 3 Ø (1hp)

RÉVISION

10.17.2023



POMPES SÉRIE SF

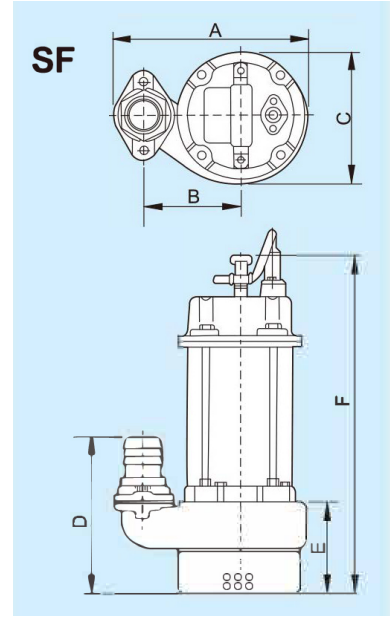
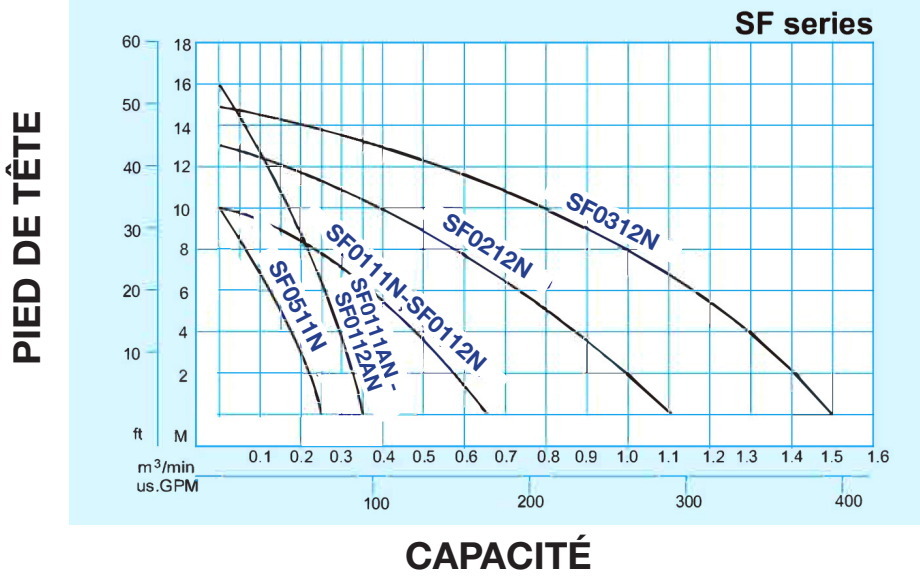
#PRODUITS

SF0511N - SF0111AN - SF0111N - SF0112AN - SF0112N- SF0312N - SF0212N

SPÉCIFICATIONS 50 Hz (RPM : 2900) / 60Hz (RPM : 3450)

TYPE	MOTEUR				POMPE				Câble	Wt.	DIMENSIONS					
	Puissance		Phase	Voltage	Sortie Dia.		Max. tête	Max. débit			A	B	C	D	E	F
	KW	HP	PH	V	mm	Inch	M	M ³ /min			mm	mm	mm	mm	mm	mm
SF0511N	0.4	1/2	1	120	50	2	10	.22	6	11/24.2	215	120	155	161	80	355
SF0111AN	.75	1	1	120	50	2	16	.35	6	21/46.2	265	130	190	180	85	460
SF0111N					80	3	10	.65	6	24/8.8	300	150	190	240	125	505
SF0112AN				240	50	2	16	.35	6	21/46.2	265	130	190	180	85	460
SF0112N					80	3	10	.65	6	24/8.8	300	150	190	240	125	505
SF0212N	1.5	2	1	240	100	4	13	1.10	10	35/77.1	385	192	225	280	130	545
SF0312N	2.2	3	1	240	125	5	15	1.5	10	48/105.8	410	200	240	300	140	585

COURBE DE PERFORMANCE 50 Hz (RPM : 2900) / 60Hz (RPM : 3450)



CODE	MAX FLOW (GPH)	5'	10'	15'	20'	25'	30'	35'	40'	45'
SF0511N	4 000	4000	3400	2600	2100	1900				
SF0111AN	5 400	5400	4400	4000	3400	3200	3000	2800	2000	
SF0111N	11 000	11 000	9000	7500	5400	3600				
SF0112AN	5 400	5400	4400	4000	3400	3200	3000	2800	2000	
SF0112N	11 000	11 000	9000	7500	5400	3600				
SF0212N	17 000	17 000	15 000	13 400	12 000	10 000	7500	5000		
SF0312N	24 000	24 000	22 000	19 500	19 000	17 000	15 000	13 000	11 200	



SF PUMP SERIES

#PRODUCTS

SF0511N - SF0111AN - SF0111N - SF0112AN - SF0112N- SF0312N - SF0212N

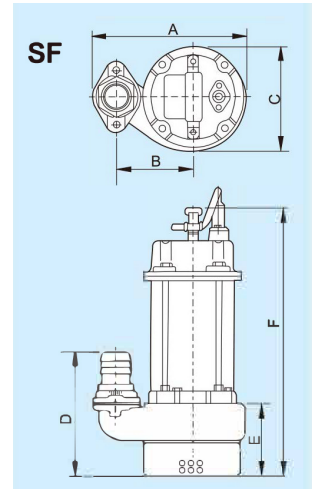
SF - Submersible Drainage Pump
SFA - Submersible Drainage Pump with Float Switch

FEATURES:

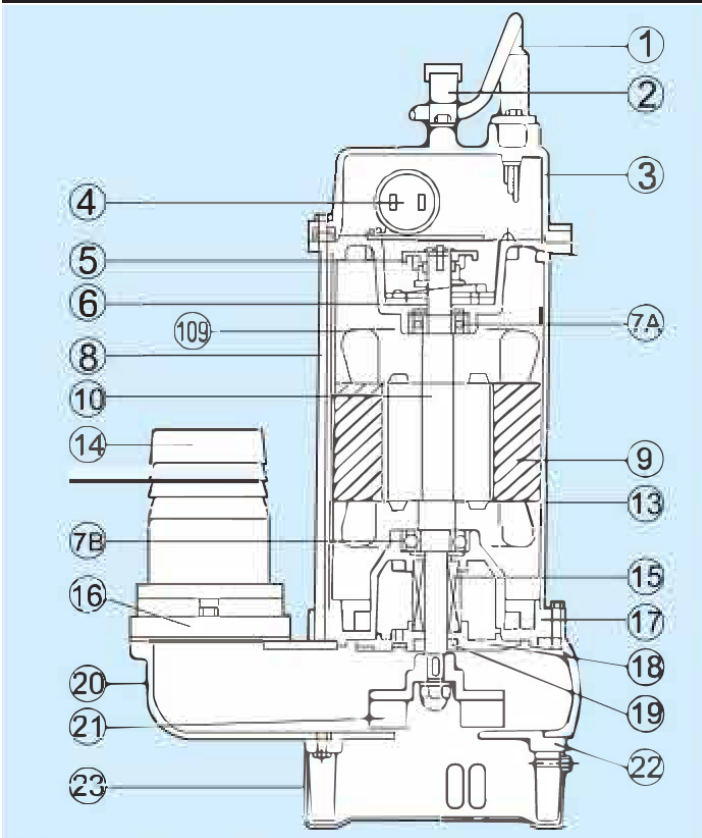
- A. The SUS304 motor casing greatly reduces the pump’s weight and easy to carry.
- B. Pump Casing: Tough cast iron casing guarantees longer servicing life.
- C. The better pumping performance results in less electricity consumption, large water volume, convenient usage, and maintenance.
- D. Triplex Seals: Equipped with double mechanical seal with one oil seal.
- E. Suction Cover: Easily replaceable.

APPLICATION:

- 1. Civil engineering & construction.
- 2. Fountains and water features.
- 3. Tunnel & caisson drainage.
- 4. Agricultural irrigation.
- 5. Seepage water, rain wastewater, bathing and swimming pools, industrial applications.



CONSTRUCTION



Difference type of cable may equip per local code or standard, such as CSA, UL or CE on demand.

NO.	PART LIST	MATERIAL
1.	Cable	Vinyl Composition Tile (V.C.T)
2.	Handle	SUS304
3.	Motor Head Cover	Cast Iron
4.	Capacitor	1 Ø only
5.	Centrifugal Switch	1 Ø (2 - 3 hp)
6.	Upper Bracket	Cast Iron
7A.	Upper Ball Bearing	
7B.	Lower Ball Bearing	
8.	Bolt	SUS304
9.	Stator + Coil	
10.	Rotor + Shaft	Shaft: S45C
13.	Motor Casing	SUS304
14.	Hose Coupling	Plastic (1/3 - 1 hp), Cast Iron (2- hp)
15.	Mechanical Seal	Ceramic-Carbon
16.	Flange Setter	Cast Iron
17.	Motor Lower Cover	Cast Iron
18.	Mechanical Seal Cover	Plastic (1/3 - 1/2 hp)
19.	Oil Seal	Synthetic Rubber
20.	Pump Casing	Cast Iron
21.	Impeller	Cast Iron (1/3 - 1 hp), Bronze (2 - 3 hp)
22.	Suction Cover	Cast Iron
23.	Strainer	Plastic (1/3 hp & 1/2 hp), SUS304 (1 - 3 hp)
24.	Float Switch	Only for SFA
109.	Thermal Protector	1 Ø (1/2 - 2 hp), 3 Ø (1hp)

REVISION	10.17.2023
----------	------------



SF PUMP SERIES

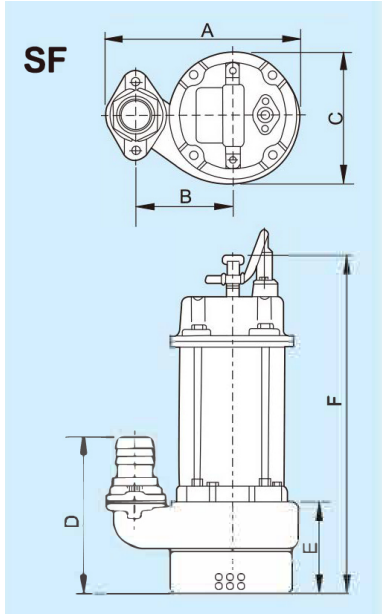
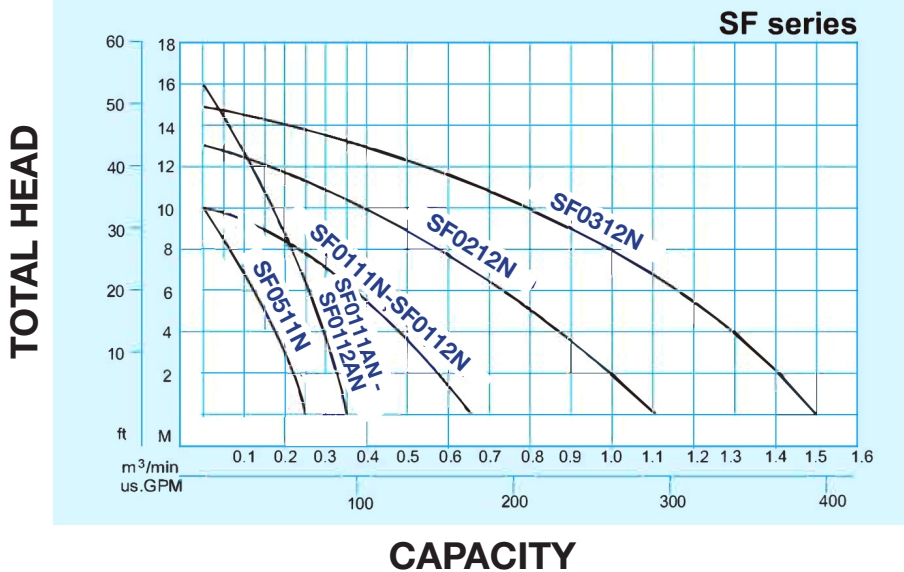
#PRODUCTS

SF0511N - SF0111AN - SF0111N - SF0112AN - SF0112N- SF0312N - SF0212N

SPECIFICATIONS 50 Hz (RPM : 2900) / 60Hz (RPM : 3450)

TYPE	MOTOR				PUMP				Cable	Wt.	SIZE					
	Power		Phase	Voltage	Dish. Dia.		Max. Head	Max. Flow			A	B	C	D	E	F
	KW	HP	PH	V	mm	Inch	M	M ³ /min			mm	mm	mm	mm	mm	mm
SF0511N	0.4	1/2	1	120	50	2	10	.22	6	11/24.2	215	120	155	161	80	355
SF0111AN	.75	1	1	120	50	2	16	.35	6	21/46.2	265	130	190	180	85	460
SF0111N					80	3	10	.65	6	24/8.8	300	150	190	240	125	505
SF0112AN				240	50	2	16	.35	6	21/46.2	265	130	190	180	85	460
SF0112N					80	3	10	.65	6	24/8.8	300	150	190	240	125	505
SF0212N	1.5	2	1	240	100	4	13	1.10	10	35/77.1	385	192	225	280	130	545
SF0312N	2.2	3	1	240	125	5	15	1.5	10	48/105.8	410	200	240	300	140	585

PERFORMANCE CURVE 50 HZ (RPM: 2900) / 60HZ (RPM: 3450)



CODE	MAX FLOW (GPH)	5'	10'	15'	20'	25'	30'	35'	40'	45'
SF0511N	4 000	4000	3400	2600	2100	1900				
SF0111AN	5 400	5400	4400	4000	3400	3200	3000	2800	2000	
SF0111N	11 000	11 000	9000	7500	5400	3600				
SF0112AN	5 400	5400	4400	4000	3400	3200	3000	2800	2000	
SF0112N	11 000	11 000	9000	7500	5400	3600				
SF0212N	17 000	17 000	15 000	13 400	12 000	10 000	7500	5000		
SF0312N	24 000	24 000	22 000	19 500	19 000	17 000	15 000	13 000	11 200	