

Installation déversoir en acrylique Aqua+

L'ouverture dans le mur où le déversoir sera placé est importante pour son bon fonctionnement. S'il n'est pas de niveau et exempt de débris, il ne fonctionnera pas correctement. La base du corps du déversoir (A) ainsi que le bas de la lèvre du déversoir (B) doivent être soutenus par l'ouverture dans laquelle il est placé. La partie supérieure de l'ouverture (C) doit également être en contact avec le déversoir pour l'empêcher de se déplacer. Voir la Figure 1 pour les dimensions correctes de l'ouverture pour les déversoirs. La lèvre ne doit pas sortir du mur de plus d'un pouce.

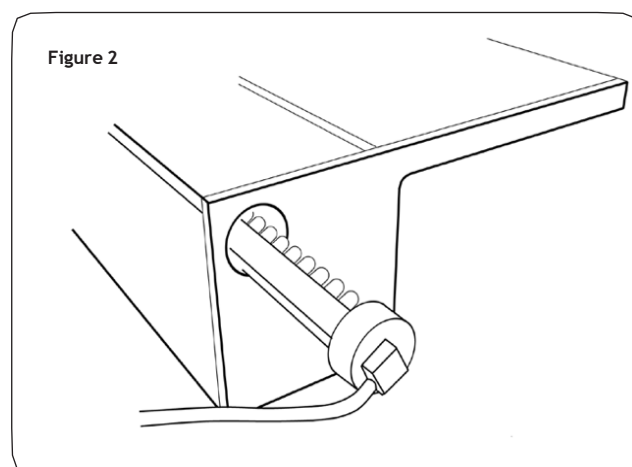
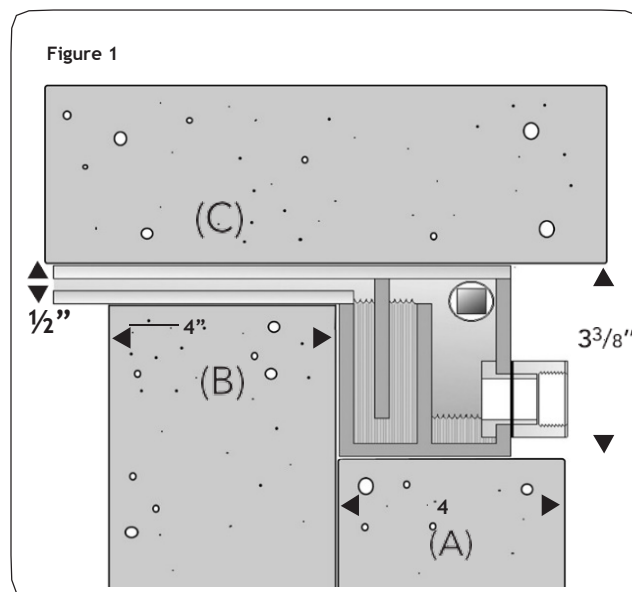
Le déversoir doit être accessible pour le service et la maintenance. Ne pas coller de manière permanente avec un adhésif ou du mortier le couronnement de pierre sur le déversoir. Ce qui pourrait provoquer des dommages au déversoir et/ou un filet d'eau cassé.

La barre lumineuse à DEL, s'installe par le côté du corps, à l'aide de deux petits bouchons de caoutchouc, avec une ouverture carrée centrale qui permet de la tenir en place et dirigés, vers la sortie avant du déversoir [Figure 2].

Plomberie des déversoirs

Assurez-vous qu'il n'y a aucun débris à l'intérieur de votre boyau avant de connecter votre déversoir, car ils seront très difficiles à éliminer par la suite. Pour ce faire, vous pouvez injecter de l'eau dans le boyau, en mettant en marche la pompe, afin d'assurer qu'aucun débris n'entrera dans le déversoir. Assurez-vous par la suite que votre boyau soit sec ou que vous utilisez une colle pour endroit humide avant de coller votre dernier raccord. Le déversoir a une entrée de filetage femelle de 1-1/2" située au centre-arrière de chaque unité. Raccordez la plomberie à l'aide d'un raccord fileté mâle avec du ruban téflon, vissez le raccord dans l'entrée du déversoir jusqu'à ce qu'il soit bien serré. Serrez à la main seulement, il n'est pas nécessaire de serrer ce raccord à outrance pour qu'il soit étanche, un serrage trop fort risque de fissurer le dos de l'appareil.

Raccordez le tuyau de plomberie de la pompe au déversoir en utilisant une tubulure d'un diamètre minimum de 1-1/2 ". La tubulure plus étroite peut causer un débit insuffisant et un filet d'eau cassée. Il est recommandé d'utiliser un tuyau en PVC (non inclus). L'installation d'une vanne, sur la ligne d'alimentation, entre la pompe et le déversoir est recommandée pour un contrôle accru du débit d'eau. Ceci est vraiment important pour s'assurer du même débit sur chacun des déversoirs lorsque l'on en installe plusieurs au même endroit.



Il est très important d'installer la plomberie de façon que celle-ci ne provoque aucune pression sur l'arrière du déversoir, ce qui risquerait de fissurer le dos de l'appareil. Afin d'éviter ces dommages, il est recommandé d'installer des ancrages qui soutiennent le poids de la tuyauterie et qui permettent d'éviter tout mouvement latéral sur le raccord d'entrée, ce qui risquerait de fissurer le dos de l'appareil.

Portez une attention particulière avec l'installation d'un raccord à débranchement rapide. Assurez-vous bien que le branchement et le débranchement de celui-ci ne provoquent aucun mouvement latéral sur le raccord d'entrée ce qui risquerait aussi de fissurer le dos de l'appareil.

Opération :

Connectez correctement le boyau à la pompe. Assurez-vous que la valve entre la pompe et votre déversoir est fermée. Allumez la pompe. Ouvrez graduellement la valve jusqu'à l'obtention de l'effet escompté. Ceci évitera tout potentiel de coup de bélier qui pourrait endommager le dos ou même l'intérieur de votre déversoir.

Connectez la barre lumineuse DEL au transformateur à l'aide de la fiche à connexion rapide à deux broches. Branchez le transformateur 12 volts alternatif fourni dans une prise standard de 120 volts AC.

Procédure pour jumeler une télécommande avec un contrôleur :

- 1- Assurez-vous que tous les branchements soient bien effectués. Le câble de la bande DEL branché dans le contrôleur et celui-ci dans le transformateur.
- 2- Assurez-vous que les batteries dans la télécommande soient assez puissantes. En cas de doute, remplacer celles-ci par des batteries neuves (regarder que le témoin lumineux, devant la télécommande, allume bien rouge lorsque vous appuyez sur le bouton ON/Off).
- 3- Déconnecter le transformateur de la prise.
- 4- Presser et maintenir enfoncer le bouton "On/Off" de la télécommande "A", tout en rebranchant le transformateur, continuez de maintenir le bouton enfoncé jusqu'à ce que la bande DEL ait terminé de clignoter, ensuite relâcher le bouton.
- 5- Faire un test pour s'assurer que le tout fonctionne correctement.
- 6- Si cela n'a pas bien fonctionné ou si vous désirez jumeler un autre contrôleur avec la même télécommande, recommencer les étapes 1 à 5.



Figure 3 : Télécommande et Contrôleur

Procédure pour que plusieurs chutes DEL RGB fonctionnent ensemble :

- 1- Vous pouvez jumeler une télécommande avec plusieurs contrôleurs, mais dans ce cas, les modes de changements de couleur automatique ne seront pas synchronisés. Il y aura un décalage pouvant aller jusqu'à quelques secondes entre les changements d'une bande DEL à une autre. Pour une synchronisation parfaite, utilisez l'ensemble SWMULTIRGB vendu séparément.
- 2- L'ensemble SWMULTIRGB comprend un transformateur et un contrôleur plus puissant (5 ampères) pouvant alimenter jusqu'à 5 bandes DEL, ainsi qu'un séparateur à 6 voies et deux câbles de raccordements. (Voir Figure 4).

Installation de l'ensemble SWMULTIRGB (voir Figure 4)

- 1- Branchez vos 2 à 5 bandes DEL au séparateur 6 voies.
- 2- Raccordez le contrôleur 5 Ampères au séparateur 6 voies en utilisant le câble à 4 pins.
- 3- Raccordez le contrôleur 5 Ampères au transformateur 5 Ampères en utilisant le câble à 2 pins.
- 4- Jumeler une de vos télécommandes avec le contrôleur 5 Ampères en suivant la procédure pour jumeler la télécommande avec le contrôleur inscrit plus haut dans ce manuel.



Figure 4 : SWMULTIRGB

Note : Ceci permettra de contrôler toutes vos bandes DEL avec une seule télécommande avec une synchronisation parfaite des modes à changements de couleur automatiques.

Maintenance :



Figure 5 : Exemple de petites brosses

Les déversoirs acryliques sont une unité fermée en une pièce. Si des débris pénètrent dans le corps du déversoir, ils seront extrêmement difficiles à éliminer et même de très petits débris coincés à l'intérieur provoqueront un filet d'eau cassé. Pour cette raison, veillez à ce que tous les débris présents dans l'eau soient filtrés avant d'atteindre le déversoir. Nettoyez les blocages dans la lèvre avec un objet fin, capable de s'insérer au-devant de la lèvre, tenter de retirer celui-ci idéalement avec une petite brosse à tube munie d'une tige assez longue pour se rendre bien au fond de la lèvre et qui pourra aussi servir à nettoyer les parois supérieure et inférieure. (Voir Figure 5).

Pour l'hiver, soufflez la tuyauterie et le déversoir avec un compresseur d'air de haute capacité qui permet l'élimination complète de l'eau à l'intérieur de ceux-ci. Vous pouvez insuffler l'air par la lèvre du déversoir ou par le boyau dans un accès prévu ou tout simplement directement à la sortie de la pompe afin d'y vidanger l'eau. En cas de doute sur la capacité de votre compresseur d'enlever toute trace d'eau à l'intérieur du déversoir et de la tuyauterie, prévoir d'y mettre de l'antigel à plomberie.

Vous pouvez aussi débrancher la plomberie à l'arrière et aspirez l'eau avec un aspirateur ou le retirer totalement si c'est possible et le rentrer à l'intérieur, mais si vous utilisez ces options, assurez-vous de ne pas faire de mouvement latéral sur le raccord arrière ce qui risquerait de fissurer le dos de l'appareil.

Garantie :

Les déversoirs Aqua+ et tous ses composants sont couverts par une garantie limitée d'un an. Cette garantie limitée s'applique uniquement à l'acheteur initial à compter de la date du reçu d'achat initial et est nulle si l'un des cas suivants s'applique :

- Le déversoir a été mal installé, entretenu ou transporté.
- Les déversoirs ont été désassemblés ou modifiés autrement que décrit dans ce manuel.
- Cette garantie exclut la main-d'œuvre et les coûts de main-d'œuvre pour le retrait ou l'installation de tout produit. Elle se limite seulement au remplacement de la pièce défectueuse.
- Le fil de branchement de la bande lumineuse DEL a été coupé, modifié et n'est plus dans son état d'origine.

L'acheteur devra fournir des photos complètes de l'installation montrant bien la façon dont est installé le déversoir et la plomberie, et ce, de tous les angles possibles. En cas de mauvais fonctionnement, une vidéo pourrait aussi être utile. Le déversoir devra rester installé en place jusqu'à l'acceptation de la garantie pour permettre une vérification sur place en cas de doute qui subsiste après avoir observé les photos et vidéo. Dans le cas où nous devrions nous déplacer, des frais de déplacement seront chargés et devront être payés en avance. Si toutefois le verdict après la visite s'avère être véritablement un problème couvert par la garantie ces frais vous seront remboursés avec le remplacement du déversoir.

En cas d'acceptation sans visite sur place, la pièce défectueuse devra nous être retournée aux frais de l'acheteur avant l'envoi du remplacement.

Pour ce qui est de la bande lumineuse (DEL), en cas de défectuosité, celle-ci devra nous être retournée aux frais de l'acheteur avec le transformateur inclus et le contrôleur pour les modèles RGB. Après avoir effectué les tests et conclu que la pièce défectueuse est garantie, nous vous retournerons le remplacement. S'il s'avère que tout est bien fonctionnel, le transport du retour sera aussi aux frais de l'acheteur.

Assurez-vous d'avoir fait tous les tests et vérifications indiqués ici-bas dans le guide de dépannage avant d'entreprendre une demande de remplacement sous garantie. En cas de doute, contactez votre revendeur pour plus de détail.

Guide de dépannage

Coupez toujours électriquement la chute colorée avant d'intervenir dessus. La non-observation de cette précaution peut causer un accident grave. Avant de demander des réparations, lisez attentivement ce livret d'instructions. Si vous n'y décelez pas la solution au problème, contactez votre revendeur.

Problème	Cause possible	Solution possible
<p>La Bande lumineuse DEL ne s'allume pas</p> <p>N'est plus. Capable de contrôler les changements de couleurs de la bande Del RGB</p>	<p>Pas de courant sur la prise</p> <p>Pas d'alimentation à la sortie du transformateur</p> <p>Pas d'alimentation à la barre lumineuse</p> <p>Pour le modèle RGB seulement</p> <p>Pas d'alimentation à l'entrée du contrôleur</p> <p>Pas d'alimentation à la sortie du contrôleur</p> <p>La télécommande ne fonctionne pas</p> <p>La lumière sur la télécommande n'allume pas</p> <p>Certain mode ne fonctionne plus</p>	<p>Confirmez la présence de courant à la prise.</p> <p>Confirmez la tension de sortie du transformateur.</p> <p>Contrôlez si le cordon entre le transfo et la bande est endommagé.</p> <p>Pour le modèle RGB seulement</p> <p>Contrôlez si le cordon entre le transfo et e contrôleur est endommagé.</p> <p>Confirmez la tension de sortie du contrôleur.</p> <p>Confirmez que celui-ci est bien allumé en utilisant la télécommande.</p> <p>Changez de pile dans votre télécommande.</p> <p>Essayez de jumeler la télécommande avec le contrôleur de nouveau et confirmez de nouveau la tension de sortie du contrôleur.</p>
De l'eau fuit de la chute colorée	<p>Mauvais raccordement de plomberie</p> <p>Joint déplacé</p> <p>L'installation du ruban téflon n'a pas été fait correctement</p> <p>L'hivernisation n'a pas été fait</p> <p>Un mouvement latéral a été fait sur le raccord d'entrée</p>	<p>Inspectez toute la plomberie et les raccords.</p> <p>Assurez-vous que l'installation de tous les raccords avec la colle et le primer a été bien fait.</p> <p>Assurez-vous que le joint qui est contre le corps de L'adaptateur de filetage femelle est bien mis et a sa place.</p> <p>Assurez-vous que l'installation du ruban téflon a été fait correctement.</p> <p>Assurez-vous que le boîtier et les joints de colle de celui-ci n'ont pas cédé par la pression exécutée par le gel (si c'est le cas changer le déversoir).</p> <p>Assurez-vous que le boîtier autour du raccord d'entré n'a pas cédé ou fissuré a dû à un mouvement latéral trop important (si c'est le cas changer le déversoir).</p>
L'écoulement d'eau est restreint	<p>Pompe n'est pas suffisamment puissante.</p> <p>Blocage de pompe.</p> <p>Obstruction de la conduite de plomberie.</p>	<p>Vérifiez la charte de pompe et assurez-vous que celle-ci fournis au minimum 100GPH par pouce de largeur du déversoir exemple : déversoir de 12" a besoin de 1200 GPH ou 20 GPM minimum, en plus du débit nécessaire pour tout autre accessoires utilisant la même pompe.</p> <p>Nettoyez les débris de l'admission de la pompe.</p> <p>Vérifiez dans le manuel de pompe pour connaitre comment la nettoyer.</p> <p>Éliminez tous les débris de la plomberie.</p>
La cascade de la chute est séparée	<p>Débris dans le déversoir de la chute lumineuse</p> <p>Pas assez de débit d'eau</p> <p>Colle ou mortier directement sur la lèvres qui exerce une pression inégale.</p>	<p>Référez-vous à l'entretien Contrôlez encore le débit de la pompe Écoulement d'eau réduit.</p> <p>Vérifiez la charte de pompe et assurez-vous que celle-ci fournis au minimum 100GPH par pouce de largeur du déversoir exemple : déversoir de 12" a besoin de 1200 GPH ou 20 GPM minimum, en plus du débit nécessaire pour tout autre accessoires utilisant la même pompe.</p> <p>Enlevez les couronnements puis enlever tout l'adhésif ou le mortier entre la lèvres et le couronnement pour que celui-ci repose directement sur la lèvres et sur toute sa longueur</p>

Installation of an Aqua+ Acrylic Weir

The opening in the wall where the weir will be placed is important for its proper functioning. If it is not level and free of debris, it will not function correctly. The base of the weir body (A) as well as the base of the weir lip (B) must be supported by the opening in which the weir is placed. The upper part of the opening (C) must also be in contact with the weir to prevent it from moving. Refer to Figure 1 to get the correct dimensions of the opening for the weirs. The lip must not come out of the wall more than one inch.

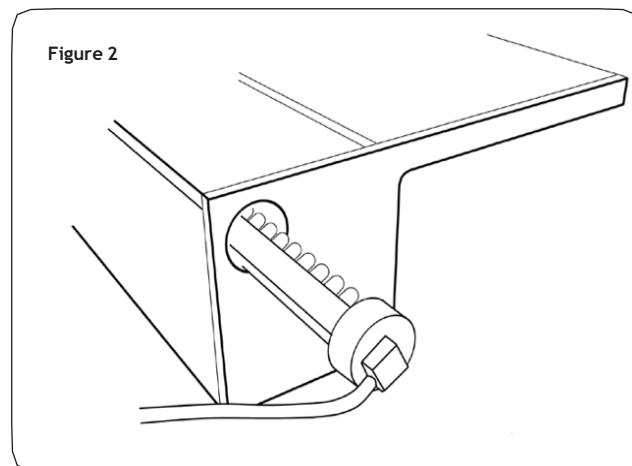
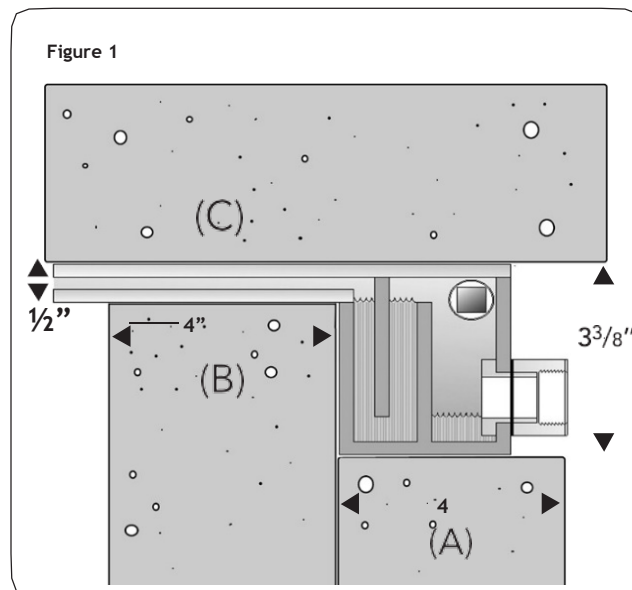
The weir must be accessible for service and maintenance. Do not glue the stone cap to the weir permanently with an adhesive or mortar. It could cause damage to the weir and/or a broken water line.

The LED light bar is installed from the side of the body, with two small rubber plugs, with a central square opening which allows it to be held in place and directed towards the front exit of the weir

Weir Plumbing

Make sure there are no debris inside your hose before connecting your weir, because they will be very difficult to eliminate afterwards. To do it, you may inject water in the hose by starting the pump, to make sure no debris will go into the weir. Then, make sure that your hose is dry or that you use a glue for wet areas before gluing your last fitting. The weir has a 1-1/2" female threaded fitting entry located at the center back of each unit. Connect the plumbing with a male threaded fitting using Teflon tape, screw the fitting in the opening of the weir until it is tight. Tighten by hand only, do not over tighten this fitting excessively for it to be watertight, if too tight there is a risk of cracking the back of the device.

Connect the plumbing pipe of the pump to the weir using tubing with a minimum diameter of 1-1/2". A narrower tubing may cause an insufficient flow and a broken water line. It is recommended to use PVC tubing (not included). The installation of a valve on the supply line, between the pump and the weir is recommended for an increased water flow control. This is very important to ensure the same water flow on each of the weirs when installing many at the same place.



It is very important to install the plumbing so that it does not generate any pressure on the back of the weir that would risk cracking the back of the device. In order to avoid these damages, it is recommended to install anchors that support the weight of the piping and that prevent any lateral movement on the incoming fitting, which again would risk cracking the back of the device.

Pay a specific attention to the installation of a quick disconnect coupling. Make sure that the connect and disconnect functions of the coupling does not generate any lateral movement on the incoming fitting which would also risk cracking the back of the device.

Operation:

Connect the hose to the pump correctly. Make sure the valve between the pump and your weir is closed. Turn on the pump. Open the valve gradually until you get the desired effect. This will prevent any potential water hammer that could damage the back or even the inside of your weir.

Connect the LED light bar to the transformer using the two-prong quick-connect plug. Connect the supplied 12-volt AC transformer into a standard 120-volt AC outlet.

Procedure for pairing a remote control with a controller:

- 1- Make sure that all the connections are all well made: the cable of the LED strip connected in the controller and the controller in the transformer.
- 2- Make sure the batteries in the remote control are powerful enough. If in doubt, replace them by new batteries (check that the indicator light, in front of the remote control, is red when you press the ON/OFF button).
- 3- Disconnect the transformer from the outlet.
- 4- Press and hold the ON/OFF button of the remote control "A" while reconnecting the transformer, keep on holding the button until the LED strip has finished flashing, then release the button.
- 5- Make a test to make sure that everything is working properly.
- 6- If this is not working well or if you wish to pair another controller with the same remote control, repeat steps 1 to 5.



Figure 3 : Remote control & controller

Procedure so that many RGB LED drops work together:

- 1- You can pair a remote control with many controllers, but if so, the automatic color change modes will not be synchronized. There will be a delay of up to a few seconds between the changes from a LED strip to another one. For a perfect synchronization, use the SWMULTIRGB kit sold separately.

- 2- The SWMULTIRGB kit includes a transformer and a more powerful controller (5 amps) that can power up to 5 LED strips, as well as a 6-way splitter and two connecting cables. (See figure 4).

Installation of the SWMULTIRGB Kit (refer to Figure 4)

- 1- Connect your 2 to 5 LED strips to the 6-way splitter.
- 2- Connect the 5 amps controller to the 6-way splitter using the 4 pins cable.
- 3- Connect the 5 amps controller to the 5 amps transformer using the 2 pins cable.
- 4- Pair one of your remote controls with the 5 amps controller by following the procedure to pair the remote control with the controller as described earlier in this manual.



Figure 4 : SWMULTIRGB

Note: This will allow you to control all the LED strips with only one remote control with a perfect synchronisation of the automatic color change modes.

Maintenance:



Figure 5: Examples of small brushes

The acrylic weirs are one-piece closed units. If debris get into the body of the weir, it will be extremely difficult to eliminate them, and even very small debris stuck inside will generate a broken water line. For this reason, ensure that all debris in the water are filtered before reaching the weir. Clean the blockages in the lip with a fine object that can be inserted in front of the weir lip, try to remove the blockages ideally with a small tube brush equipped with a stem long enough to go as far as the very bottom of the lip and that can also be used to clean the upper and lower sides. (Refer to Figure 5).

For the winter, blow the piping and the weir with a high-capacity air compressor that will allow to eliminate the water completely inside them. You can blow the air through the weir lip or through the piping in an access provided or simply directly at the pump outlet in order to drain the water. If you doubt the capacity of your compressor to drain all traces of water inside the weir and the piping, plan to put in plumbing antifreeze.

You may also disconnect the plumbing behind and suck the water with a vacuum or remove it completely if possible and to get it inside, but if you choose these options, make sure not to make any lateral movement on the back fitting, this could risk cracking the back of the device.

Guarantee:

The Aqua+ weirs and all their components are covered by a limited guarantee of one year. This limited guarantee only applies to the initial buyer and is effective from the date indicated on the initial purchase receipt and is void if one the following applies:

- The weir has not been installed, maintained or shipped properly.
- The weirs have been disassembled or modified other than as described in this manual.
- This guarantee excludes labor and the cost of labor for the removal or installation of any product. It is limited only to the replacement of the defective part.
- The connection wire of the LED light strip has been cut, modified and is no longer in its original state.

The buyer must supply complete photos of the installation showing clearly how the weir and the plumbing are installed, on all possible angles. In case of malfunctioning, a video could be useful. The weir must remain installed until the guarantee is accepted in order to allow a verification on site whenever there is still a doubt after looking the photos and the video. Should we have to go on site, travel expenses will be charged and must be paid in advance. However, if the verdict after the visit proves to be a real problem covered by the guarantee, these expenses will be reimbursed with the replacement of the weir.

In case of acceptance without a visit on site, the defective part must be returned to us at the expense of the buyer before we ship the replacement.

Concerning the light band (LED), should it be defective, it must be returned at the expense of the buyer with the transformer included and the controller for models RGB. After performing the tests and concluding that the defective part is guaranteed, we will return the replacement. If it turns out that everything is functional, the return shipping will also be at the expense of the buyer.

Make sure all the tests and verifications have been done as indicated below in the troubleshooting guide before going through a request for replacement under guarantee. If in doubt, contact your salesman for more details.

Troubleshooting Guide

Always cut electrically the colored drop before working on it. Failure to observe this precaution may result in a serious accident. Before asking for repairs, please read this instruction booklet carefully. Should you not find a solution to the problem in it, contact your dealer.

Problem	Possible Cause	Possible Solution
<p>The LED light band does not light up</p> <p>It is not longer possible to control the color changes of the RGB LED strip</p>	<p>No power on the socket No power at the output of the transformer No power at the light bar</p> <p>FOR THE RGB MODEL ONLY No power at the input of the controller No power at the output of the controller The remote control does not work The light on the remote control doesn't turn on Some modes no longer work</p>	<p>Confirm the presence of power at the outlet. Confirm the output voltage of the transformer. Check if the cord between the transformer and the band is damaged.</p> <p>FOR THE RGB MODEL ONLY Check if the cord between the transformer and the controller is damaged. Confirm the output voltage of the controller. Confirm that the controller is on using the remote control. Change the batteries in your remote control. Try to pair the remote control with the controller once again and confirm once again the output voltage of the controller.</p>
<p>Water leaks from the colored drop</p>	<p>Bad plumbing connection Displaced joint</p> <p>The installation of the Teflon tape has not been done correctly</p> <p>Winterization has not been done</p> <p>A lateral movement has been done on the incoming fitting</p>	<p>Inspect all plumbing and fittings.</p> <p>Make sure the installation of all fittings with glue and primer has been done correctly. Make sure the seal against the body of the female thread adapter is properly fitted and in place. Make sure the installation of the Teflon tape has ben done correctly.</p> <p>Make sure the housing and its glue joints have not been broken by the pressure caused by the frost (if so, change the weir).</p> <p>Make sure the housing around the incoming fitting has not failed or cracked due to excessive lateral movement (if so, change the weir).</p>
<p>The water flow is restricted</p>	<p>The pump is not sufficiently powerful</p> <p>Pump stall</p> <p>Obstruction of the plumbing line</p>	<p>Check the pump chart and make sure that it provides a minimum of 100 GPH per inch of weir width, example: a 12" weir needs 1200GPH or 20 GPM minimum, in addition to the flow necessary for all other accessories using the same pump. Clean the debris from the pump inlet. Check in the instruction manual of the pump to learn how to clean it. Eliminate all the debris from the plumbing.</p>
<p>The cascade of the drop is separated</p>	<p>Debris in the weir of the light drop</p> <p>Water flow too low</p> <p>Glue or mortar directly on the lip which exerts an uneven pressure</p>	<p>Refer to Maintenance. Still control the flow of the pump. Reduced water flow.</p> <p>Check the pump chart and make sure that it provides a minimum of 100 GPH per inch of weir width, example: a 12" weir needs 1200GPH or 20 GPM minimum, in addition to the flow necessary for all other accessories using the same pump.</p> <p>Remove the crowning and remove all the adhesive or mortar between the lip and the crowning so that it rests directly on the lip and along its entire length.</p>