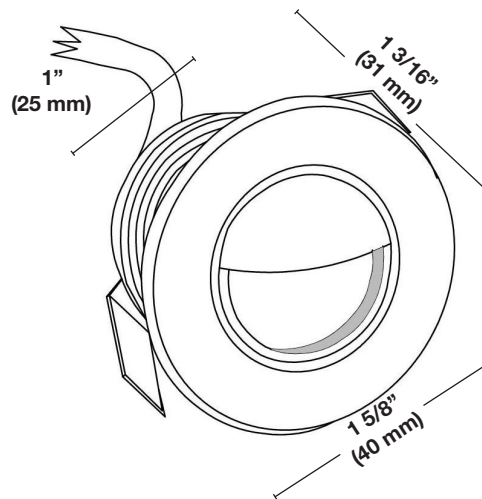


PROJET:

Spécifications

Construction	Mini luminaire en plastique rigide avec anneau rond et écran en nickel
Écran anti-éblouissement	Écran anti-éblouissement demi lune en nickel
Finition	<ul style="list-style-type: none"> • BROSSÉ (NB) • Noir (BK) • L'aluminium est peint avec le processus de peinture en poudre (cuite)
Source lumineuse	DEL intégré blanc (Diode électroluminescente)
Température (Couleur)	3000 Kelvin
Flux lumineux	160 Lumens
Gradable	Oui
Tension	AC/DC 12 V
Consommation	0,6 Watts
Usage	Utiliser une perceuse à percussion avec une mèche de 1 1/4" (32 mm) pour percer le trou de la grosseur appropriée pour insérer le luminaire.
Certification	Le luminaire a été testé par Intertek et est conforme aux normes UL 1838 et CSA C22.2 No. 250.7.
Garantie	3 ans limitée



Information de commande

Modèle

SWL011

Couleur

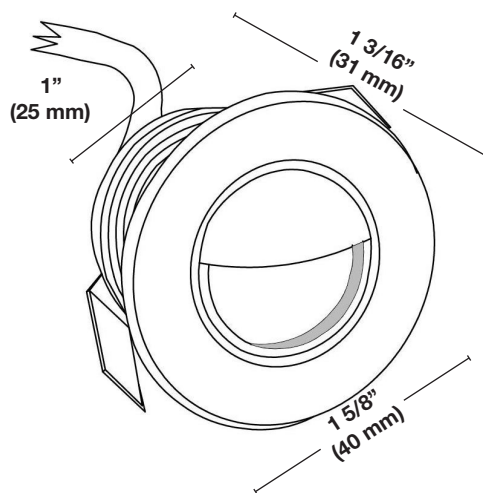
Mini luminaire encastré au DEL

NB - Nickel Brossé
 BK - Noir

PROJET:	
---------	--

Specifications

Construction	Rigid plastic fixture with an interchangeable round nickel ring and shield
Glare shield	Nickel half moon screen
Finish	<ul style="list-style-type: none"> • brushed (NB) • Black (BK) • Aluminum is painted with powdercoating process
Light source	Built-in White LEDs (Light Emitting Diode)
Color Temperature	3000 Kelvin
Luminous Flux	160 Lumens
Dimmable	Yes
Voltage	12-Volts AC/DC
Power Usage	0,6 Watts
Usage	Use a hammer drill with a wick of 1 1/4" (32 mm) to drill the appropriate size hole to insert the light fixture.
Certification	The luminaire is tested by Intertek and conforms to UL standard 1838 and CSA C22.2 No. 250.7.
Warranty	Limited 3-year



Order information

Model	SWL011
	Color
Mini recessed LED light	<ul style="list-style-type: none"> NB - Brushed Nickel BK - Black