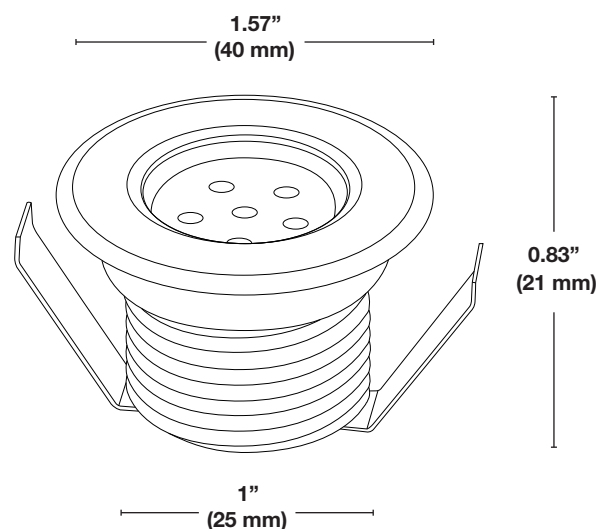


PROJET: 

## Spécifications

<b>Matériel</b>	Mini luminaire en plastique rigide avec anneau interchangeable en nickel brossé de forme ronde.
<b>Source lumineuse</b>	6 DEL intégré blanc (Diode électroluminescente)
<b>Température (Couleur)</b>	2725 Kelvin
<b>Flux lumineux</b>	25 Lumens
<b>Gradable</b>	Oui
<b>Tension</b>	12 Volts AC/DC
<b>Consommation</b>	0,4 Watt
<b>Installation</b>	Utiliser une perceuse à percussion avec une mèche de 1 1/4" (32 mm) pour percer le trou de la grosseur appropriée pour insérer le luminaire.
<b>Certification</b>	Le luminaire a été testé par Intertek et est conforme aux normes UL 1838 et CSA C22.2 No. 250.7.
<b>Garantie</b>	5 ans limitée



### Information de commande

Modèle

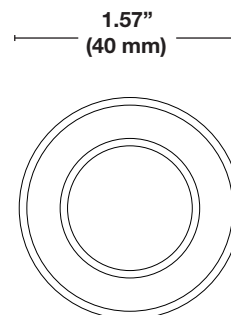
**SWL006**Mini luminaire  
encastré au DEL

Avis : Toutes les cotes peuvent être modifiées sans préavis.

PROJET:

### Spécifications

<b>Matériel</b>	Aluminium
<b>Finition</b>	<ul style="list-style-type: none"> <li>• Blanc (WHT)</li> <li>• Noir (BKT)</li> <li>• L'aluminium est peint avec le processus de peinture en poudre (cuite)</li> </ul>
<b>Installation</b>	Simplement vissé sur le corps fileté du mini encastré SWL006
<b>Garantie</b>	5 ans limitée



#### Information de commande

Modèle	<b>SWL007</b>
	├───┬───┘
	Couleur
	├───┬───┘
	Anneau pour SWL006
	├───┬───┘
	<b>WHT</b> - Blanche
	<b>BKT</b> - Noir

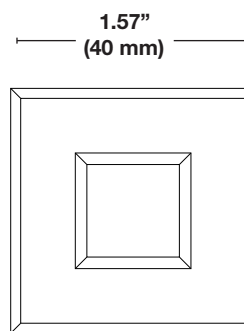
# SWL020SS

## Finition Carré

PROJET:

### Spécifications

<b>Matériel</b>	Acier inoxydable
<b>Finition</b>	<ul style="list-style-type: none"> <li>• Blanc (SS)</li> <li>• Blanc (SS-WHT)</li> <li>• Noir (SS_BKT)</li> <li>• L'acier inoxydable est peint avec le processus de peinture en poudre (cuite)</li> </ul>
<b>Installation</b>	Simplement vissé sur le corps fileté du mini encastré SWL006
<b>Garantie</b>	5 ans limitée



#### Information de commande

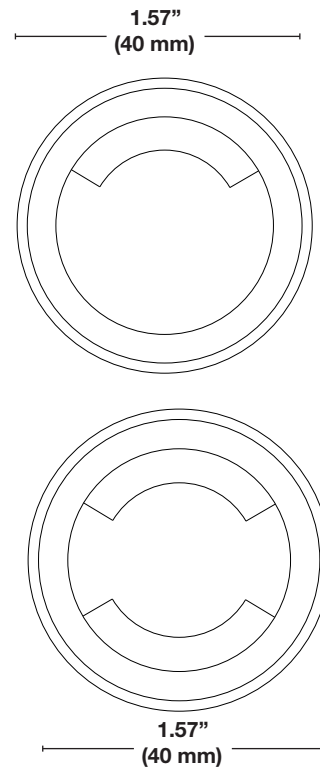
Modèle	<b>SWL020</b>
	├───┬───┘
	Couleur
	├───┬───┘
	Finition carré pour SWL006
	├───┬───┘
	<b>SS</b> - Acier inoxydable
	<b>SS-WHT</b> - Blanche
	<b>SS-BKT</b> - Noir

Avis : Toutes les cotes peuvent être modifiées sans préavis.

PROJET: \_\_\_\_\_

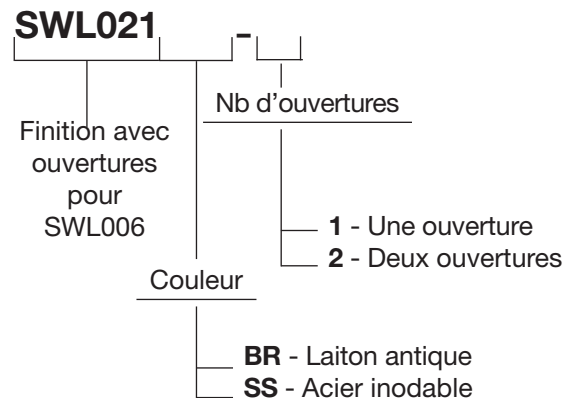
### Spécifications

- Matériel**
- Acier inoxydable (SS)
  - laiton (BR)
- Finition**
- Acier inoxydable (SS)
  - Laiton antique (BR)
  - Le laiton est assombri par un processus chimique.
- Installation**
- Simplement vissé sur le corps fileté du mini encastré SWL006
- Garantie**
- 5 ans limitée



### Information de commande

#### Modèle

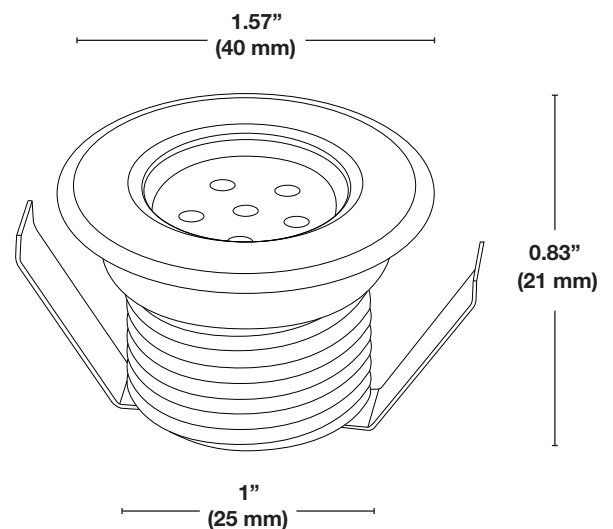


Avis : Toutes les cotes peuvent être modifiées sans préavis.

PROJET:	
---------	--

## Specifications

<b>Material</b>	Rigid plastic fixture with an interchangeable round brushed nickel ring.
<b>Light source</b>	6 Built-in White LEDs (Light Emitting Diode)
<b>Color Temperature</b>	2725 Kelvin
<b>Luminous Flux</b>	25 Lumens
<b>Dimmable</b>	Yes
<b>Voltage</b>	12-Volts AC/DC
<b>Power Usage</b>	0,4 Watt
<b>Installation</b>	Use a hammer drill with a wick of 1 1/4" (32 mm) to drill the appropriate size hole to insert the light fixture.
<b>Certification</b>	The luminaire is tested by Intertek and conforms to UL standard 1838 and CSA C22.2 No. 250.7.
<b>Warranty</b>	5-years Limited



## Order information

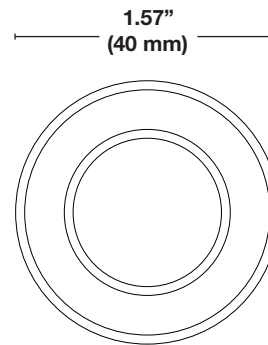
Model	<b>SWL006</b>
	Mini recessed LED light

Notice: All ratings subject to change without notice.

PROJET:

### Spécifications

<b>Material</b>	Aluminum
<b>Finition</b>	<ul style="list-style-type: none"> <li>• White (WHT)</li> <li>• Black (BKT)</li> <li>• Aluminum is painted with powdercoating process</li> </ul>
<b>Installation</b>	Simply screwed onto the threaded body of the mini recessed SWL006
<b>Warranty</b>	5 years limited



### Order information

Model	<b>SWL007</b>
	Color
Finishing Ring for SWL006	<ul style="list-style-type: none"> <li>— <b>WHT</b> - White</li> <li>— <b>BKT</b> - Black</li> </ul>

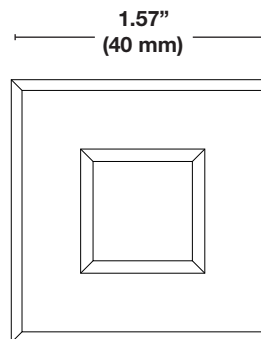
# SWL020SS

## Square finish cap accessories

PROJET:

### Spécifications

<b>Material</b>	Stainless Steel
<b>Finition</b>	<ul style="list-style-type: none"> <li>• Stainless Steel (SS)</li> <li>• White (SS-WHT)</li> <li>• Black (SS-BKT)</li> <li>• Stainless Steel is painted with powder-coating process</li> </ul>
<b>Installation</b>	Simply screwed onto the threaded body of the mini recessed SWL006
<b>Warranty</b>	5 years limited



### Order information

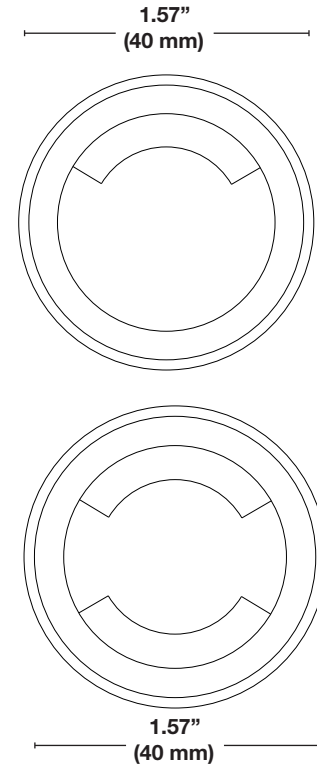
Model	<b>SWL020</b>
	Color
Square Finish for SWL006	<ul style="list-style-type: none"> <li>— <b>SS</b> - Stainless Steel</li> <li>— <b>SS-WHT</b> - White</li> <li>— <b>SS-BKT</b> - Black</li> </ul>

Notice: All ratings subject to change without notice.

PROJET:	
---------	--

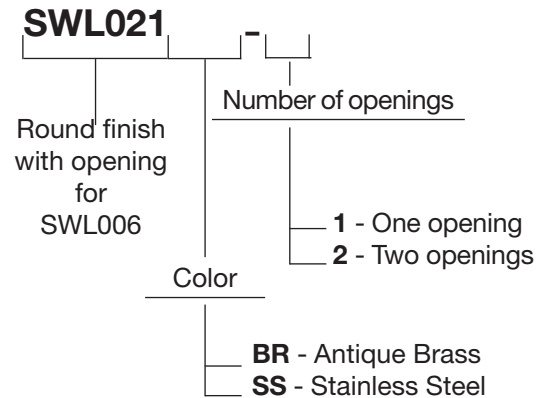
### Spécifications

- Material**
- Stainless Steel (SS)
  - Brass (BR)
- Finition**
- Stainless Steel (SS)
  - Antique Brass (BR)
  - The brass is darkened through a chemical process
- Installation**
- Simply screwed onto the threaded body of the mini recessed SWL006
- Warranty**
- 5 years limited



### Order Information

Modèle



Notice: All ratings subject to change without notice.