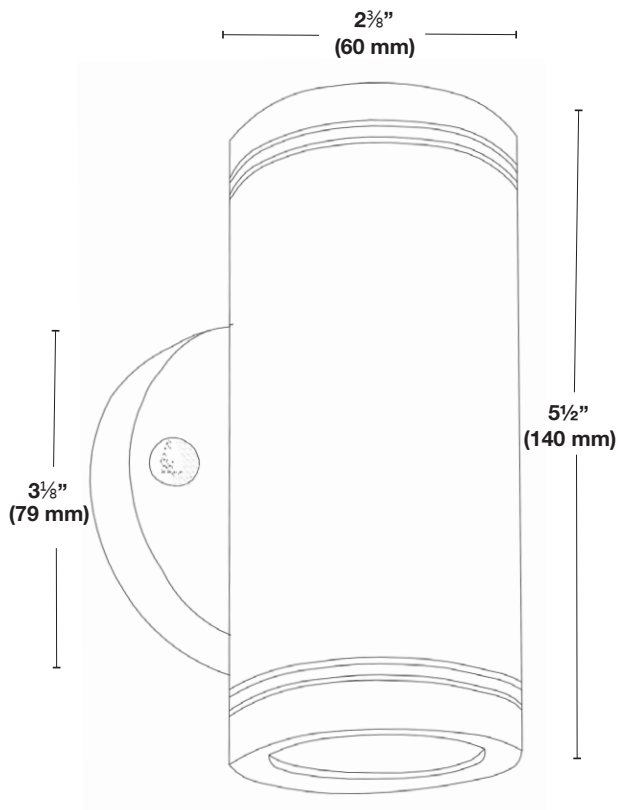


PROJET: _____

Spécifications

Matériel	Construction robuste en laiton coulé.
Finition	<ul style="list-style-type: none"> • Laiton Antique (AB) • Laiton noir (BBK) • Le laiton est assombri par un processus chimique.
Lentille	Verre Givré
Éclairage	Vers le haut et le bas
Écran (couvert)	2 couverts machinés et filetés pour l'accès aux sources lumineuses
Source lumineuse	2 X Ampoule MR16 non Inclus
Prise	GU5.3
Tension	12 Volts AC/DC
Certification	Le luminaire a été testé par Intertek et est conforme aux normes UL 1838 et CSA C22.2 No. 250.7.
Garantie	5 ans limitée



Information de commande

Modèle

SWL033

Couleur

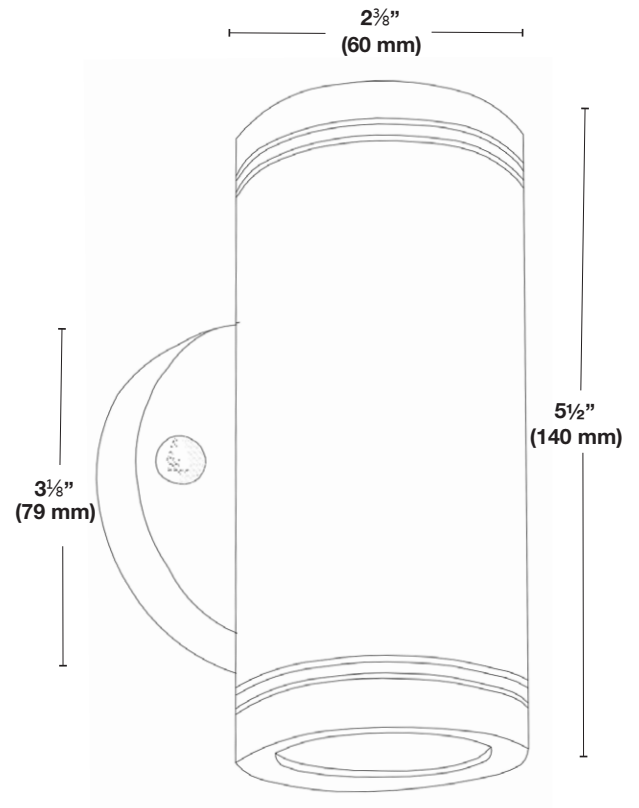
Appliqué mural double MR16 en laiton

AB - Laiton antique
BBK - Laiton Noir

PROJECT:

Specifications

Material	Cast Brass robust construction
Finish	<ul style="list-style-type: none"> • Antique Brass (AB) • Black Brass (BBK) • The brass is darkened through a chemical process
Lens	Frosted glass
Lighting	Uplight and downlight
Shield (covered)	2 machined and threaded covers for access to light sources
Light Source	2 x Mr16 Lamp, no Included
Socket	GU5.3
Voltage	12-Volts AC/DC
Certification	The luminaire has been tested by Intertek and complies with UL 1838 and CSA C22.2 No. 250.7.
Warranty	5-years Limited



Order information

Model	SWL033						
	<table border="0"> <tr> <td></td> <td>Colour</td> </tr> <tr> <td>MR16</td> <td>AB - Antique Brass</td> </tr> <tr> <td>Brass dual wall mount</td> <td>BBK - Black Brass</td> </tr> </table>		Colour	MR16	AB - Antique Brass	Brass dual wall mount	BBK - Black Brass
	Colour						
MR16	AB - Antique Brass						
Brass dual wall mount	BBK - Black Brass						