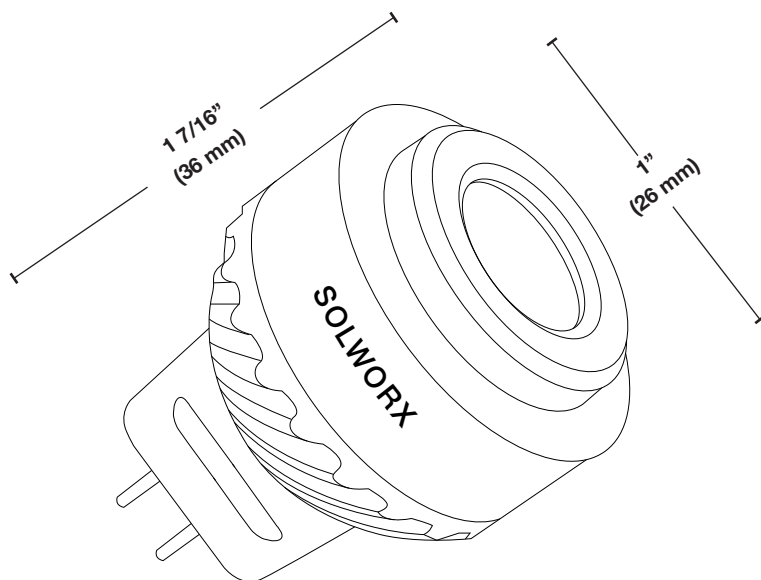


PROJET:

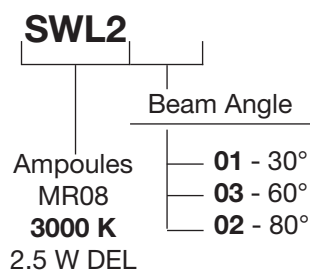
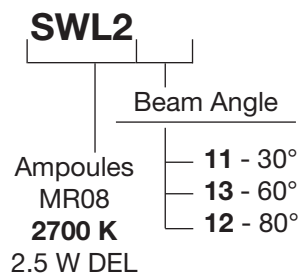
Spécifications

Ampoule	MR08
Base	GU4
Tension	9 V - 18 V AC/DC
Source de lumière	DEL (Diode électroluminescente)
Puissance	2.5 watts
Halogène Puissance comparable	≈ 20 Watts
Angle d'éclairage	30°, 60°, 80°
Température (Couleur)	2700 or 3000 Kelvin
Flux lumineux	160 lumens
Rendu de couleur (IRC)	80+
Durée de vie moyenne	40 000 heures
MOL	1 7/16" (36 mm)
Usage	Convient aux luminaires fermés
Gradable	Oui
Certification	UL 1838 & CSA C22.2 No. 250.7
Garantie	5 ans limitée



Information de commande

Modèle

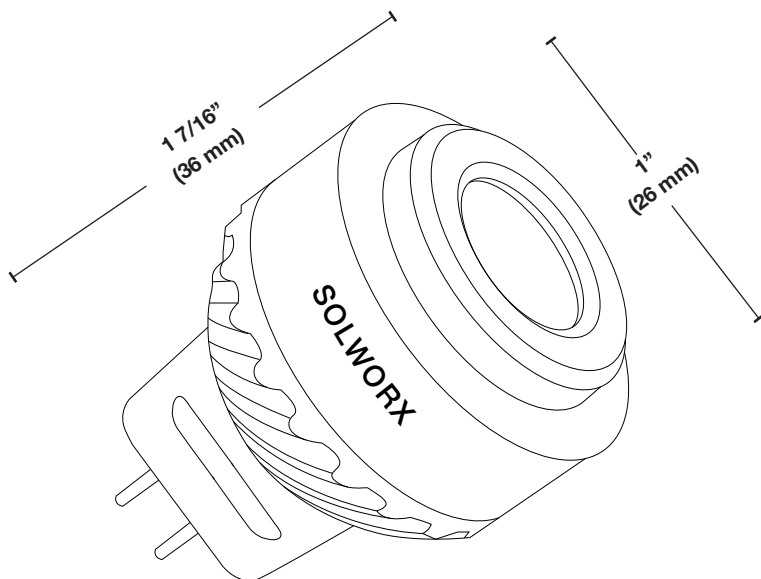


Avis : Toutes les cotes peuvent être modifiées sans préavis.

Specifications

PROJECT:

Lamp Type	MR08
Base	GU4
Voltage	9 V - 18 V AC/DC
Wattage	DEL (Diode électroluminescente)
Light Source	2.5 watts
Halogen Comparable Power	≈ 20 Watts
Beam Angle	30°, 60°, 80°
Color Temperature	2700 or 3000 Kelvin
Output	160 lumens
Color Rendering Index	80+
Rated Lifetime	40,000 hours
MOL	1 7/16" (36 mm)
Usage	Suitable for enclosed luminaires
Dimmable	Yes
Certification	UL 1838 & CAN/CSA-C22.2 No. 1993
Warranty	5 years Limited



Ordering information

Model	SWL2	SWL2
	Beam Angle	Beam Angle
Notice: All ratings subject to change without notice.	2700 K	3000 K
	2.5 W LED	2.5W LED
	MR08 Lamp	MR08 Lamp
	<ul style="list-style-type: none"> 11 - 30° 13 - 60° 12 - 80° 	<ul style="list-style-type: none"> 01 - 30° 03 - 60° 02 - 80°

