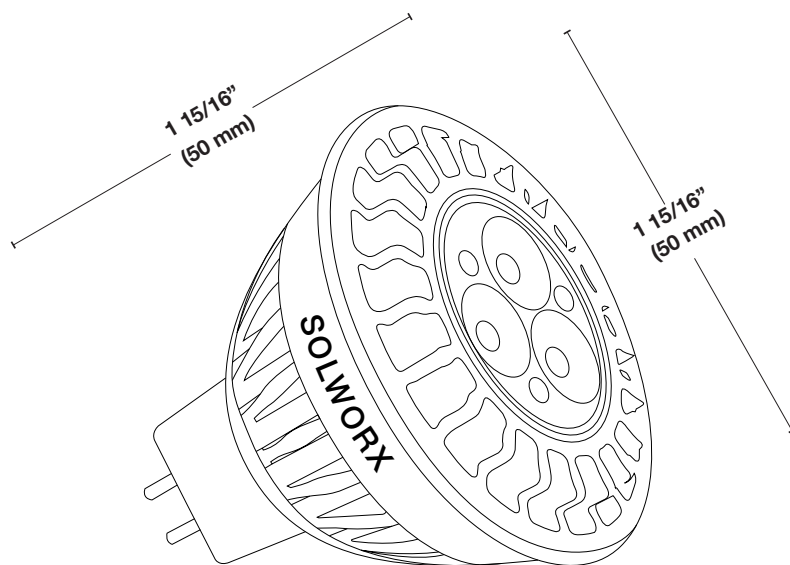


PROJET:

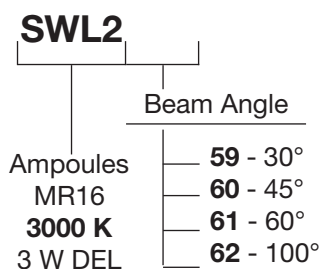
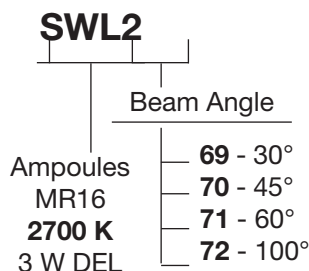
Spécifications

Ampoule	MR16
Base	GU5.3
Tension	9 V - 18 V AC/DC
Source de lumière	DEL (Diode électroluminescente)
Puissance	3 watts
Halogène Puissance comparable	≈ 25 Watts
Angle d'éclairage	30°, 45°, 60°, 100°
Température (Couleur)	2700 or 3000 Kelvin
Flux lumineux	240 lumens
Rendu de couleur (iRC)	80+
Durée de vie moyenne	40 000 heures
MOL	1 15/16" (50 mm)
Usage	Convient aux luminaires fermés
Gradable	Oui
Certification	UL 1838 & CSA C22.2 No. 250.7
Garantie	5 ans limitée



Information de commande

Modèle



Avis : Toutes les cotes peuvent être modifiées sans préavis.

DERCO HORTICULTURE
475 Rue Laferté, Drummondville, QC J2C 3K1 • Derco.ca

REVISION
06.05.2022

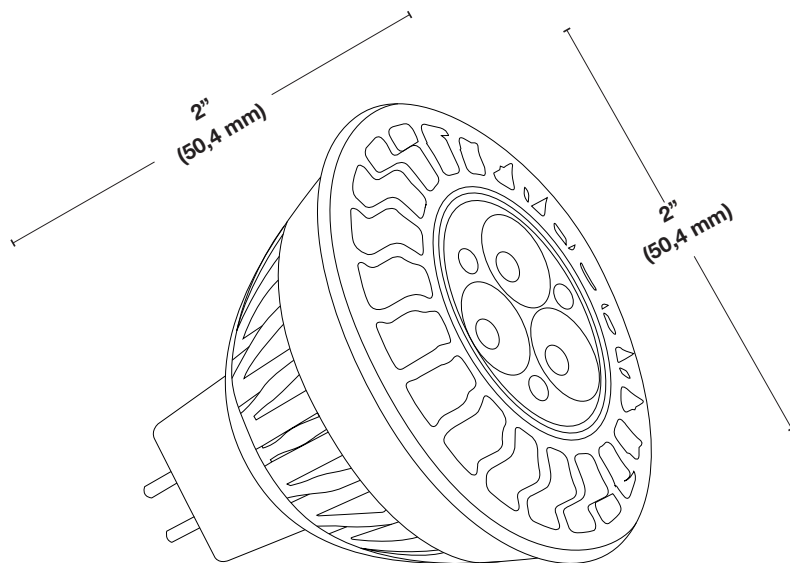
SWL200 Series MR16 Lamps

3 W LED MR16 LAMPS

Specifications

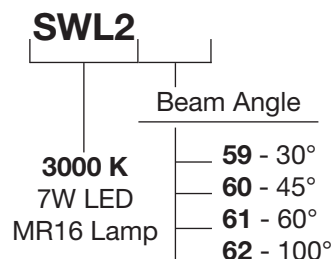
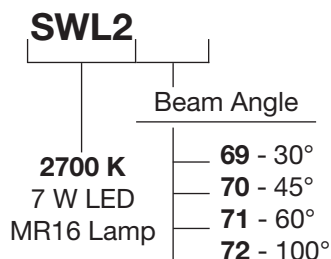
PROJECT:

Lamp Type	MR16
Base	GU5.3
Voltage	9 V - 18 V AC/DC
Wattage	3 Watts
Light Source	LED (Light Emitting Diode)
Halogen Comparable Power	≈ 25 Watts
Beam Angle	30°, 45°, 60°, 100°
Color Temperature	2700 or 3000 Kelvin
Output	240 Lumens
Color Rendering Index	80+
Rated Lifetime	40,000 hours
MOL	1 15/16" (50 mm)
Usage	Suitable for enclosed luminaires
Dimmable	Yes
Certification	UL 1838 & CAN/CSA-C22.2 No. 1993
Warranty	5 years Limited



Ordering information

Model



Notice: All ratings subject to change without notice.

SOLWORX

DERCO HORTICULTURE
475 Rue Laferté, Drummondville, QC J2C 3K1 •Derco.ca

REVISION
06.05.2022