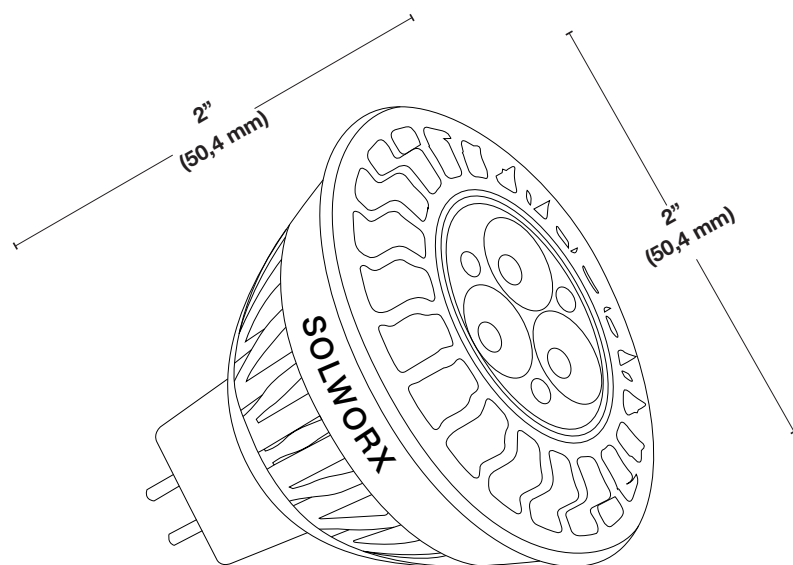


PROJET:

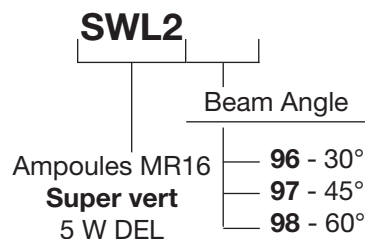
Spécifications

Ampoule	MR16
Base	GU5.3
Tension	9 V - 24 V AC/DC
Source de lumière	DEL (Diode électroluminescente)
Puissance	5 watts
Halogène Puissance comparable	≈ 70 Watts
Angle d'éclairage	30°, 45°, 60°
Température (Couleur)	Super vert
Flux lumineux	650 lumens
Rendu de couleur (IRC)	80+
Durée de vie moyenne	40 000 heures
MOL	2" (50,4 mm)
Usage	Convient aux luminaires fermés
Gradable	Oui
Certification	UL 1838 & CSA C22.2 No. 250.7
Garantie	5 ans limitée



Information de commande

Modèle

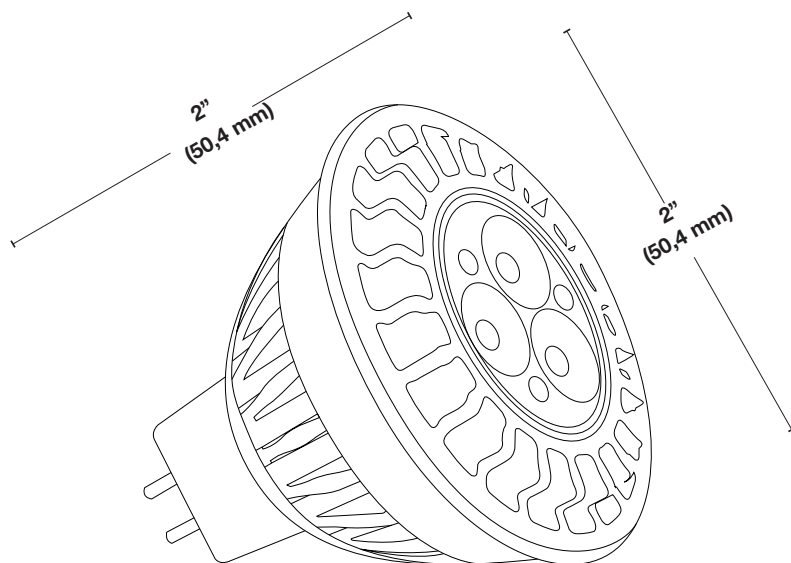


Avis : Toutes les cotes peuvent être modifiées sans préavis.

Specifications

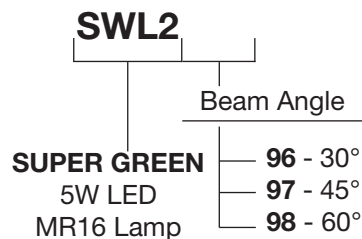
PROJECT:

Lamp Type	MR16
Base	GU5.3
Voltage	9 V - 24 V AC/DC
Wattage	5 Watts
Light Source	LED (Light Emitting Diode)
Halogen Comparable Power	≈ 70 Watts
Beam Angle	30°, 45°, 60°
Color Temperature	Super Green
Output	650 Lumens
Color Rendering Index	80+
Rated Lifetime	40,000 hours
MOL	2" (50 mm)
Usage	Suitable for enclosed luminaires
Dimmable	Yes
Certification	UL 1838 & CAN/CSA-C22.2 No. 1993
Warranty	5 years Limited



Ordering information

Model



Notice: All ratings subject to change without notice.