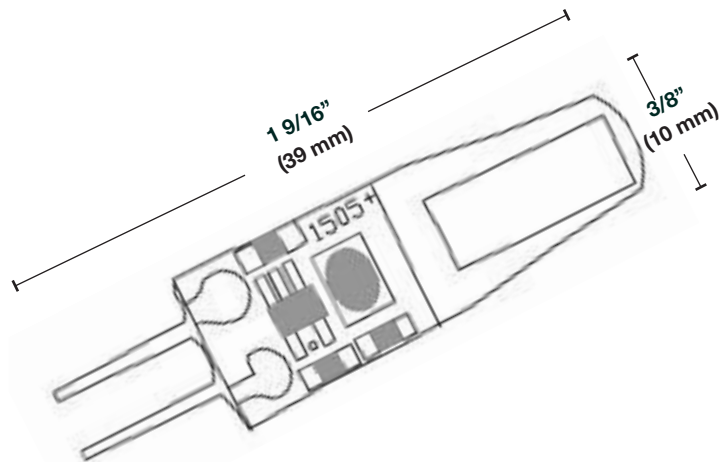


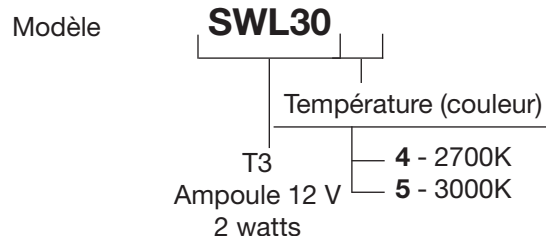
PROJET:

Spécifications

Ampoule	T3
Base	GU4
Tension	12 Volts AC/DC
Type	DEL (Diode électroluminescente)
Consommation	2 watts
Lumière incandescente équivalence	15 watts
Angle d'éclairage	360°
Température (Couleur)	2700 ou 3000 Kelvin selon modèle
Flux lumineux	210 lumens
Rendu de couleur	IRC 80+
Durée de vie moyenne	25 000 heures
MOL	1 9/16" (39 mm)
Usage	Compatible avec des luminaires fermés
Gradable	Oui
Certification	L'ampoule est testé par Intertek et conforme aux normes UL 1838 et CSA C22.2 No. 250.7
Garantie	5 ans limitée



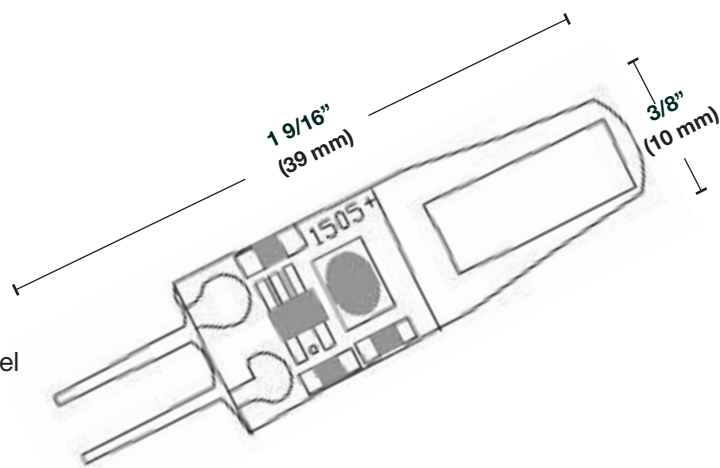
Information de commande



PROJET:

Specifications

Lamp	T3
Base	GU4
Voltage	AC/DC 12 Volts
Type	LED (Light emitting diode)
Consumption	2 watts
Light incandescent Equivalence	15 Watts
Beamspread	360°
Color Temperature	2700 or 3000 Kelvin depending on model
Luminous Flux	210 lumens
Color Rendering	CRI 80+
Average Life	25 000 hours
MOL	1 9/16" (39 mm)
Usage	Compatible with closed luminaires
Dimmable	Yes
Certification	The lamp has been tested by Intertek and complies with UL 1838 and CSA C22.2 No. 250.7
Warranty	Limited 5 years



Order information

