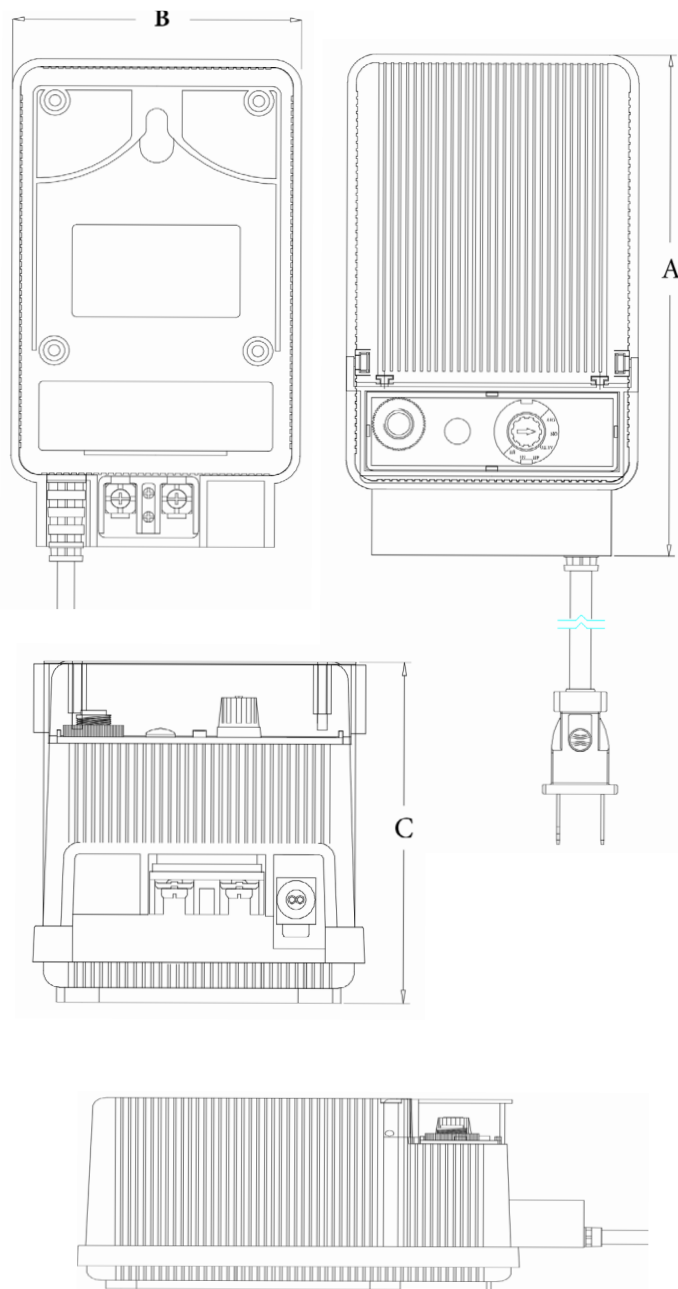


PROJET:

Spécifications

Construction	Robust composite material
Tension	120 volts AC
Noyau	Noyau de type EL.
Contrôle	Cellule photosensible et minuterie intégré Marche / Arrêt « ON / OFF » fermeture automatique (au bout de 4h, 6h ou 8h après le coucher du soleil) ou levé du soleil
Protection	Disjoncteur au secondaire
Charge maximum	60, 100, 120 ou 150 Watts selon modèle
Sortie	12 Volts AC
Connection	Un bornier de raccordement utilisant des vis à l'arrière
Porte	Porte amovible en plastique transparent pour la protection des contrôle
Dimensions du 60 Watts	A = 6 11/16" (170 mm) B = 3 9/16" (91 mm) C = 3 9/16" (91 mm)
Dimensions du 100 Watts	A = 6 7/8" (160 mm) B = 4" (107.5 mm) C = 4" (92 mm)
Dimensions du 120 Watts	A = 6 7/8" (160 mm) B = 4" (107.5 mm) C = 4" (92 mm)
Dimensions du 150 Watts	A = 6 7/8" (160 mm) B = 4" (107.5 mm) C = 4" (92 mm)
Certification	Ce produit a été testé par Intertek et est conforme aux normes UL 1838 et CSA C22.2 No. 250.7.
Garantie	5 ans limitée



Information de commande

Modèle

SWLTC

Charge maximum

Transformateur

060 - 60 watts

100 - 100 watts

120 - 120 watts

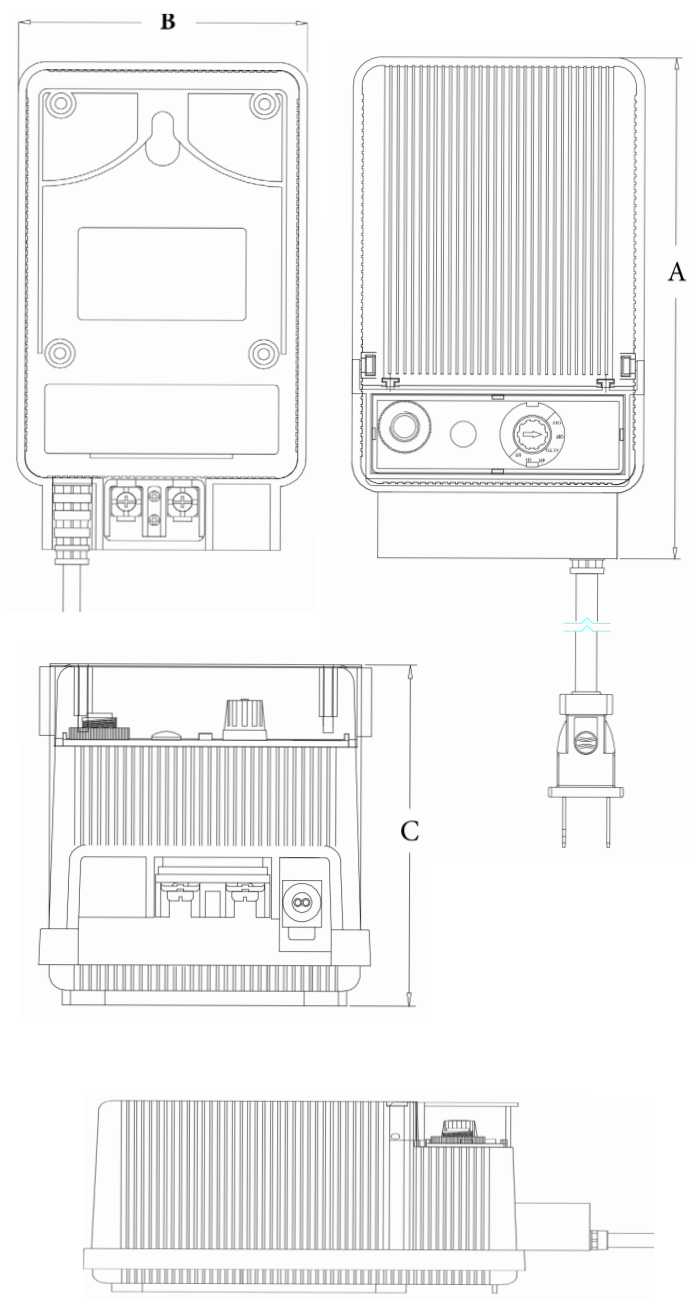
150 - 150 watts

Avis : Toutes les cotes peuvent être modifiées sans préavis.

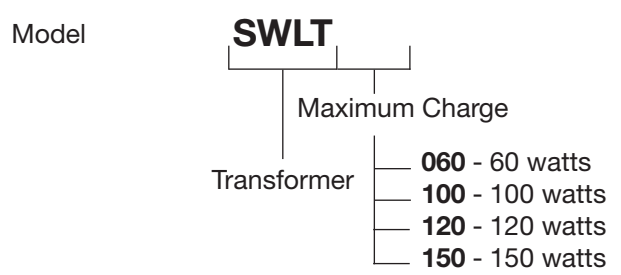
PROJET:

Specifications

Construction	Robust composite material
Input Voltage	120 Volts
Core	EI type core.
Control	Photosensitive cell and integrated timer ON / OFF closing automatic (after 4h, 6h or 8h after sunset) or sunrise
Protection	Breaker on secondary side
Maximum Charge	60, 100, 120 ou 150 Watts depending on model
Taps	AC / 12 Volts
Connections	Screw terminal on the back for connection
Door	Removable transparent plastic door for protection of controls
Dimensions of 60 Watts	A = 6 11/16" (170 mm) B = 3 9/16" (91 mm) C = 3 9/16" (91 mm)
Dimensions of 100 Watts	A = 6 5/16" (160 mm) B = 4 1/4" (107.5 mm) C = 3 5/8" (92 mm)
Dimensions of 120 Watts	A = 6 5/16" (160 mm) B = 4 1/4" (107.5 mm) C = 3 5/8" (92 mm)
Dimensions of 150 Watts	A = 6 5/16" (160 mm) B = 4 1/4" (107.5 mm) C = 3 5/8" (92 mm)
Certification	Transformers has been tested by Intertek and complies with UL 1838 and CSA C22.2 No. 250.7.
Warranty	Limited 5 years



Order information



Notice: All ratings subject to change without notice.