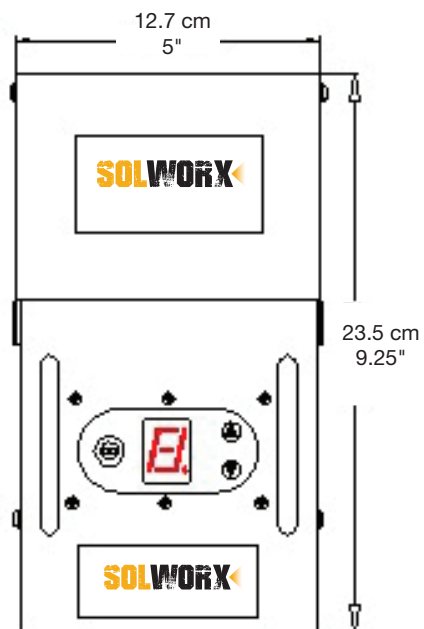


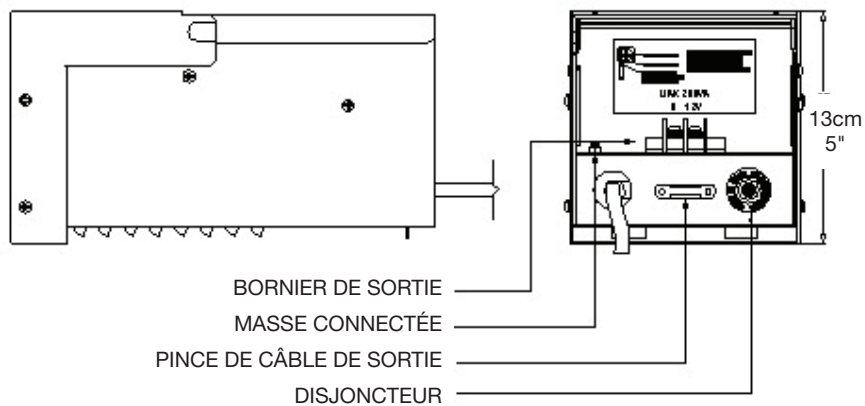
PROJET: _____

SPÉCIFICATION

| | |
|--------------------------|---|
| Construction | Acier inoxydable robuste |
| Voltage | 120 Volts |
| Fréquence (Hz) | 60 Hz |
| Mécanisme | Noyau de type EI. |
| Contrôle | Photocellule et minuterie de 1h à 9h intégrées |
| Protection | Fusible thermique au primaire et disjoncteur magnétique au secondaire. |
| Charge maximum | 200 Watts |
| Taps | AC / 12 Volts |
| Bottom | Baisse de niveau |
| Porte | Avec ouverture permettant de voir l'écran. |
| Certification | Transformateur a été testé et est conforme aux normes UL 1838 et CSA G22.2 No. 250.7. |
| Taux d'étanchéité | IP65 |
| Garantie | Limitée à 2 ans |



CORDON D'ENTREE.
SJTW 18AWG/3C 105°C
+ PRISE AMÉRICAINE (3 TIGES)



PROJET:

SPECIFICATION

| | |
|-----------------------|---|
| Construction | Robust stainless steel |
| Voltage | 120 Volts |
| Frequency (Hz) | 60 Hz |
| Mechanism | EI type core. |
| Control | Photocell and timer from 1h to 9h included |
| Protection | Thermal fuse on primary and magnetic circuit breaker at secondary. |
| Maximum charge | 200 Watts |
| Taps | AC / 12 Volts |
| Bottom | Drop down bottom |
| Door | With opening for viewing the screen. |
| Certification | Transformers has been tested and complies with UL 1838 and CSA C22.2 No. 250.7. |
| Sealing Rating | IP65 |
| Warranty | Limited 2 years |

